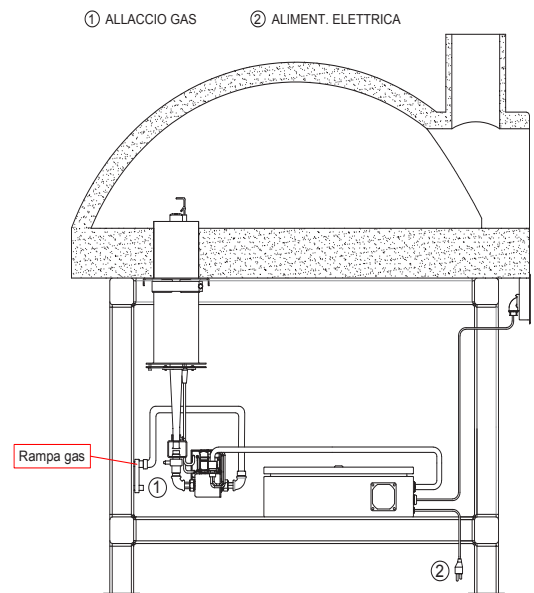
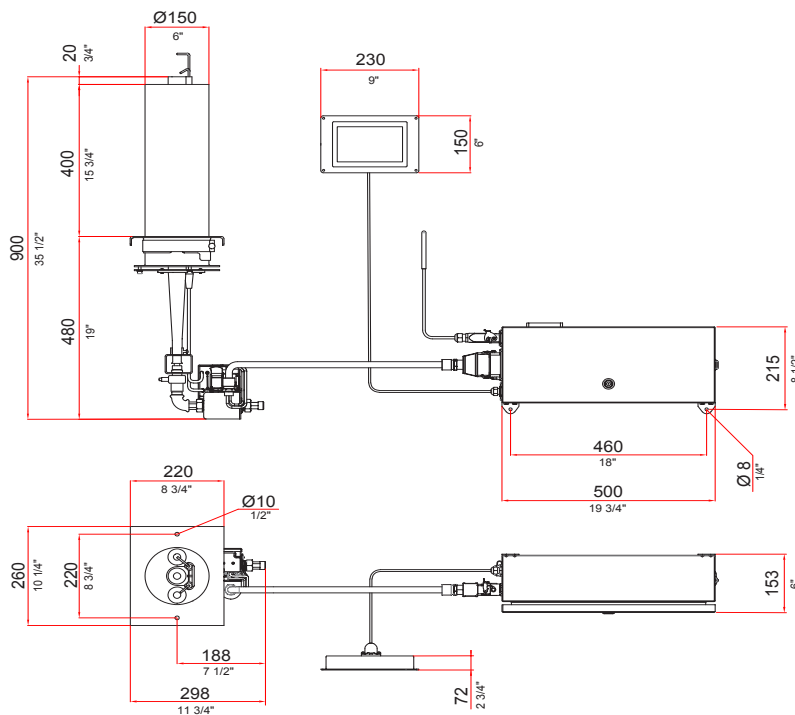
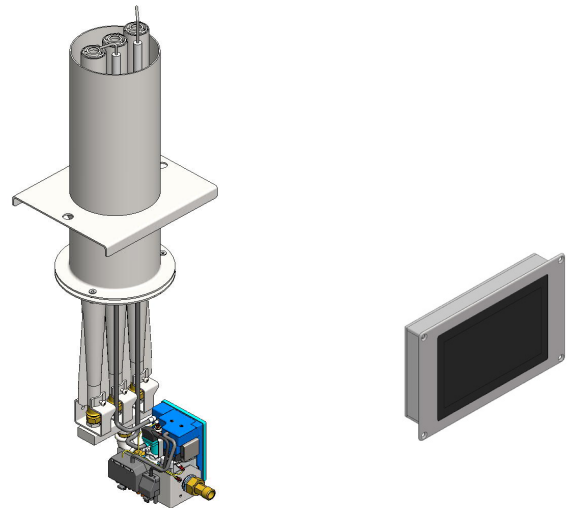



## VERSIONE VERTICALE

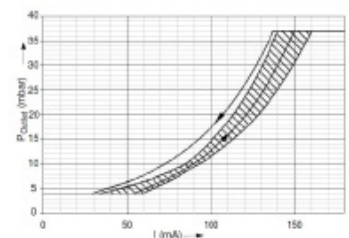
- SPECIFICO PER IL SETTORE PROFESSIONALE
- DEVIATORI DI FIAMMA AD ALTA EFFICIENZA
- SISTEMA A.F.S. PER VARIE ALTEZZE DI PIANO
- GRUPPO VALVOLA PROFESSIONALE



## BRUCIATORE SERIE T (VERSIONE VERTICALE)

MODELLO T3 V	METANO	GPL	BOMBOLA - GPL
Potenza termica Min-Max • Kw	17,5 - 34,0	6,5 - 14,0	FUNZIONAMENTO CON BOMBOLA GAS  ≥ 2x15 Kg  
Potenza termica Min-Max • BTU	59.712 - 116.012	52.888 - 116.012	
Pressione all'ingresso • mbar	20,0	30,0	
Pressione all'ingresso • W.C.	8,02	12,04	
Allacciamento gas	1/2"	1/2"	
Consumo Min-Max • m³/h	1,85 - 3,59		
Consumo Min-Max • Kg/h		1,22 - 2,68	
Peso netto	19 Kg	19 Kg	

## PORTATA



by **UNITECH S.r.l.**  
 Via Ferrari, 27/71 - 41043 Corlo di Formigine (MO) - Italy  
 Tel. +39 059 574161 - Fax +39 059 5771294  
 P.IVA - VAT IT03894120363  
 info@uni-tech.it - [www.uni-tech.it](http://www.uni-tech.it)

  
**uni**food equipment  
[www.modularfire.it](http://www.modularfire.it)