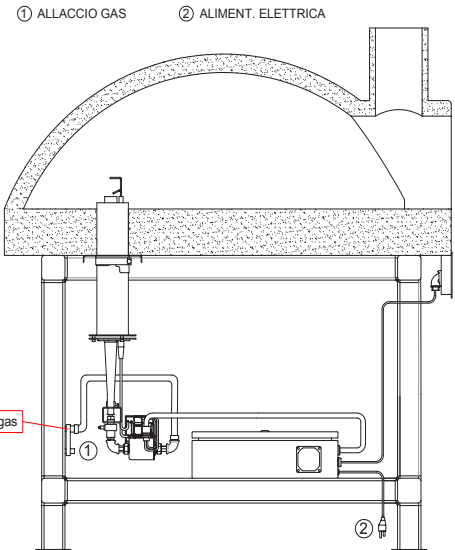
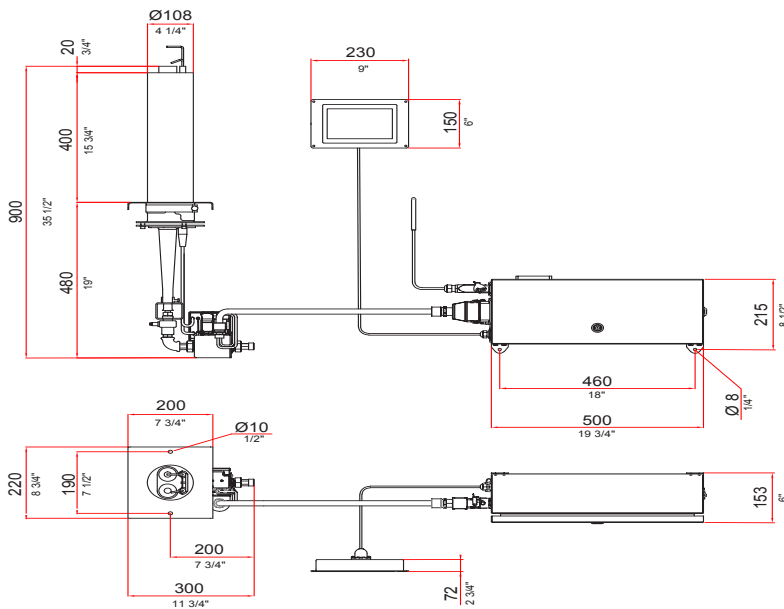
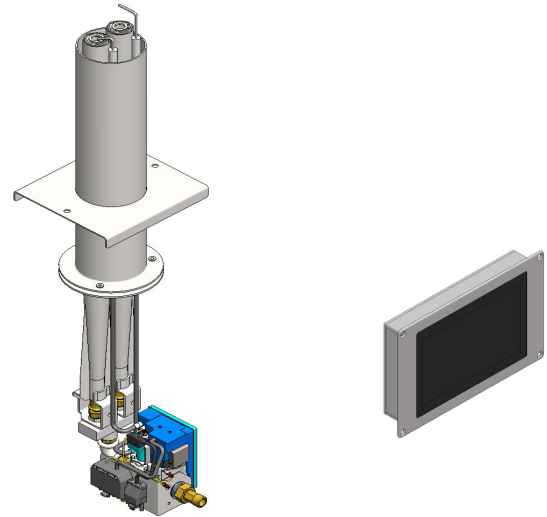



VERSIONE VERTICALE

- SPECIFICO PER IL SETTORE PROFESSIONALE
- DEVIATORI DI FIAMMA AD ALTA EFFICIENZA
- SISTEMA A.F.S. PER VARIE ALTEZZE DI PIANO
- GRUPPO VALVOLA PROFESSIONALE



BRUCIATORE SERIE T (VERSIONE VERTICALE)

| MODELLO T2 V | METANO | GPL | BOMBOLA - GPL |
|-------------------------------------|-----------------|-----------------|---|
| Potenza termica Min-Max • Kw | 12,0 - 22,0 | 10,5 - 22,0 | FUNZIONAMENTO CON BOMBOLA GAS ≥ 2x15 Kg  |
| Potenza termica Min-Max • BTU | 40.945 - 75.067 | 35.827 - 75.067 | |
| Pressione all'ingresso • mbar | 20,0 | 30,0 | |
| Pressione all'ingresso • W.C. | 8,02 | 12,04 | |
| Allacciamento gas | 1/2" | 1/2" | |
| Consumo Min-Max • m ³ /h | 1,27 - 2,38 | | |
| Consumo Min-Max • Kg/h | | 0,83 - 1,74 | |
| Peso netto | 15 Kg | 15 Kg | |

PORTATA

