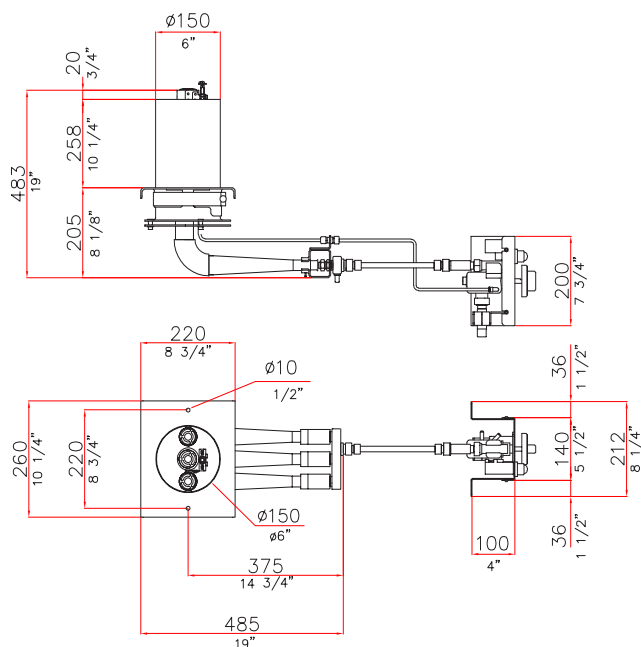
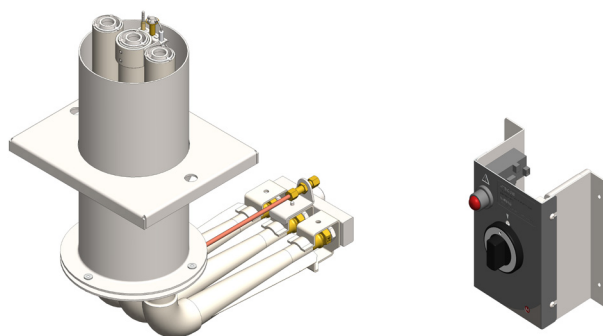
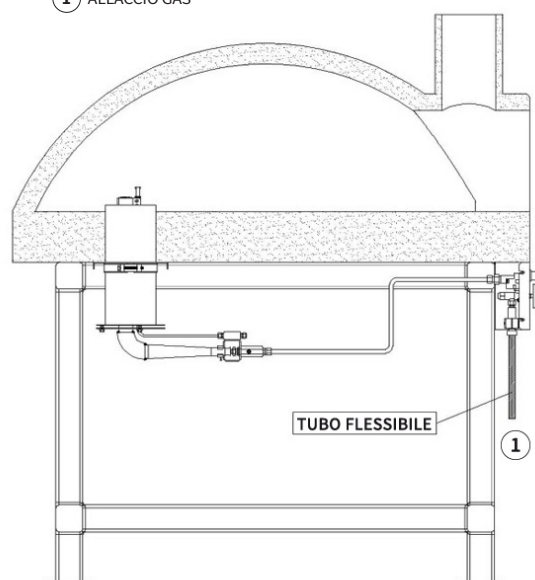


VERSIONE ORIZZONTALE

- SPECIFICO PER IL SETTORE DOMESTICO
- DEVIATORI DI FIAMMA AD ALTA EFFICIENZA
- SISTEMA A.F.S. PER VARIE ALTEZZE DI PIANO
- GRUPPO VALVOLA PROFESSIONALE

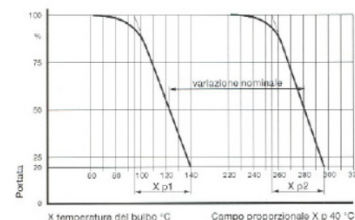


1 ALLACCIO GAS



BRUCIATORE SERIE M (VERSIONE ORIZZONTALE)

MODELLO M3 H	METANO	GPL	GPL - BOMBOLA
Potenza termica Min-Max • Kw	13,5 - 34,0	15,5 - 34,0	FUNZIONAMENTO CON BOMBOLA GAS $\geq 2 \times 15$ Kg
Potenza termica Min-Max • BTU	46.063 - 116.012	52.888 - 116.012	
Pressione all'ingresso • mbar	20,0	30,0	
Pressione all'ingresso • W.C.	8,02	12,04	
Allacciamento gas	1/2"	1/2"	
Consumo Min-Max • m ³ /h	1,43 - 3,59		
Consumo Min-Max • Kg/h		1,22 - 2,68	
Peso netto	15 Kg	15 Kg	



by **UNITECH S.r.l.**
 Via Ferrari, 27/71 - 41043 Corlo di Formigine (MO) - Italy
 Tel. +39 059 574161 - Fax +39 059 5771294
 P.IVA - VAT IT03894120363
 info@uni-tech.it - www.uni-tech.it

unifood equipment
www.modularfire.it