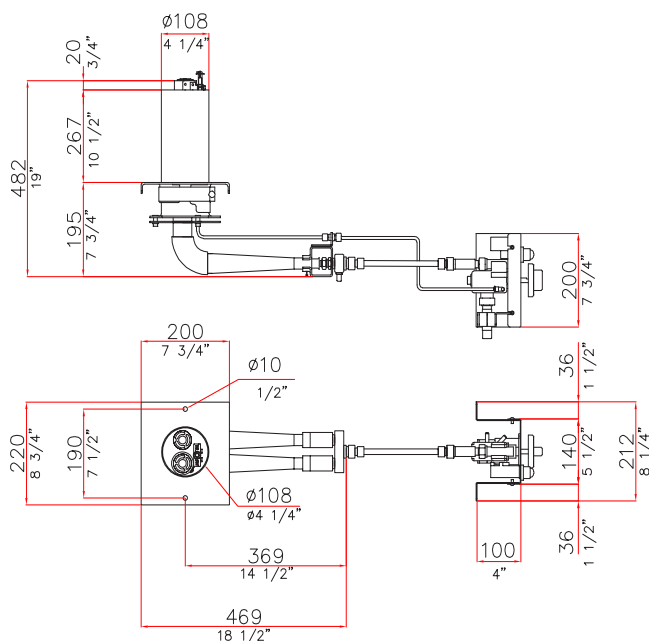
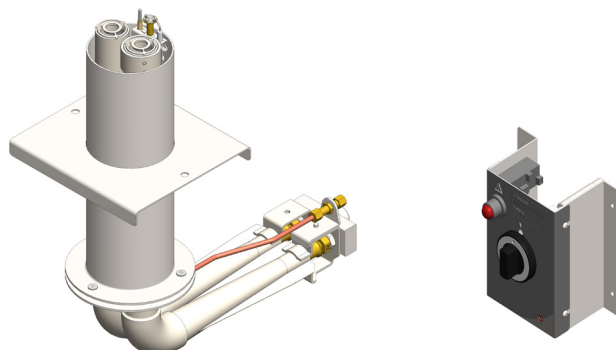
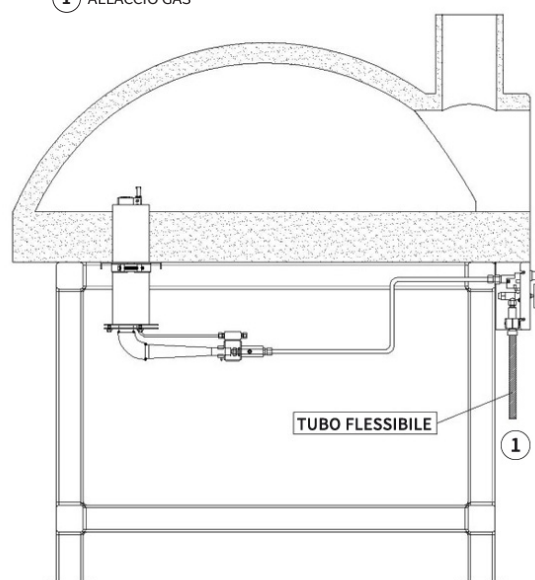


VERSIONE ORIZZONTALE


- SPECIFICO PER IL SETTORE DOMESTICO
- DEVIATORI DI FIAMMA AD ALTA EFFICIENZA
- SISTEMA A.F.S. PER VARIE ALTEZZE DI PIANO
- GRUPPO VALVOLA PROFESSIONALE

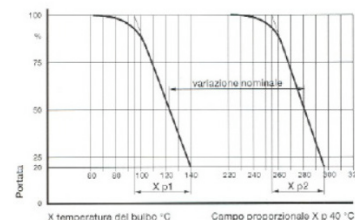


1 ALLACCIO GAS



BRUCIATORE SERIE M (VERSIONE ORIZZONTALE)

MODELLO M2 H	METANO	GPL	GPL - BOMBOLA
Potenza termica Min-Max • Kw	9,5 - 22,0	10,5 - 22,0	FUNZIONAMENTO CON BOMBOLA GAS ≥ 2x15 Kg 
Potenza termica Min-Max • BTU	32.415 - 75.067	35.827 - 75.067	
Pressione all'ingresso • mbar	20,0	30,0	
Pressione all'ingresso • W.C.	8,02	12,04	
Allacciamento gas	1/2"	1/2"	
Consumo Min-Max • m³/h	1,0 - 2,38		
Consumo Min-Max • Kg/h		0,83 - 1,74	
Peso netto	11 Kg	11 Kg	



by **UNITECH S.r.l.**
Via Ferrari, 27/71 - 41043 Corlo di Formigine (MO) - Italy
Tel. +39 059 574161 - Fax +39 059 5771294
P.IVA - VAT IT03894120363
info@uni-tech.it - www.uni-tech.it

uni
uni food equipment
www.modularfire.it