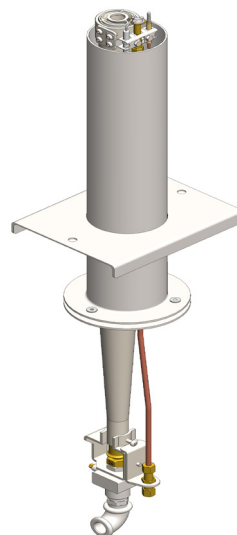
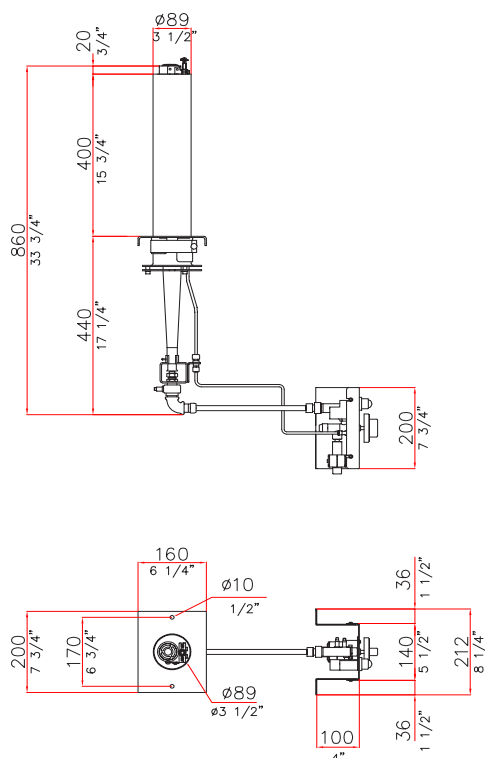
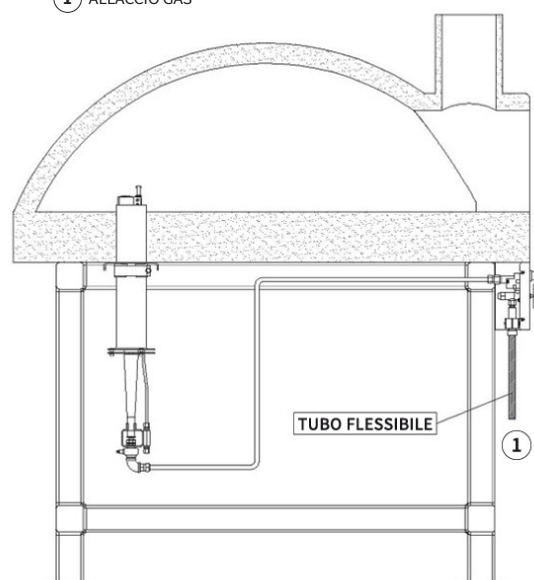


VERSIONE VERTICALE


- SPECIFICO PER IL SETTORE DOMESTICO
- DEVIATORI DI FIAMMA AD ALTA EFFICIENZA
- SISTEMA A.F.S. PER VARIE ALTEZZE DI PIANO
- GRUPPO VALVOLA PROFESSIONALE



1 ALLACCIO GAS



BRUCIATORE SERIE M (VERSIONE VERTICALE)

MODELLO M1 V	METANO	GPL	GPL - BOMBOLA
Potenza termica Min-Max • Kw	5,5 - 14,0	6,5 - 14,0	FUNZIONAMENTO CON BOMBOLA GAS ≥ 15 Kg 
Potenza termica Min-Max • BTU	18.766 - 47.769	22.178 - 47.769	
Pressione all'ingresso • mbar	20,0	30,0	
Pressione all'ingresso • W.C.	8,02	12,04	
Allacciamento gas	1/2"	1/2"	
Consumo Min-Max • m ³ /h	0,58 - 1,48		
Consumo Min-Max • Kg/h		0,55 - 1,1	
Peso netto	11 Kg	11 Kg	

by **UNITECH S.r.l.**
Via Ferrari, 27/71 - 41043 Corlo di Formigine (MO) - Italy
Tel. +39 059 574161 - Fax +39 059 5771294
P.IVA - VAT IT03894120363
info@uni-tech.it - www.uni-tech.it