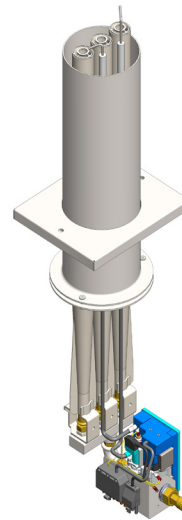
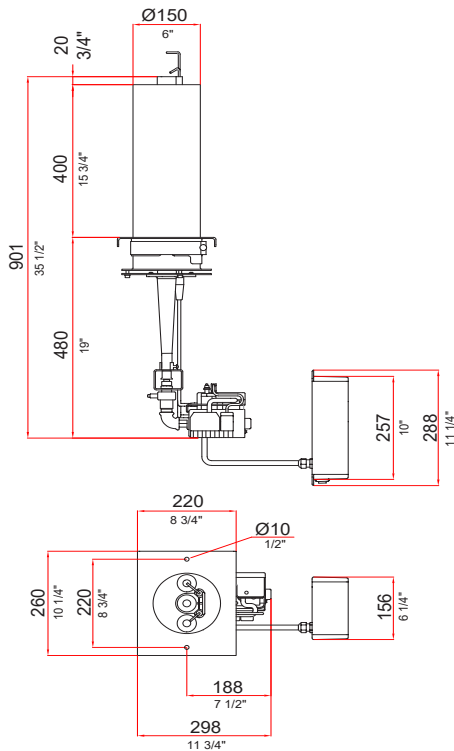
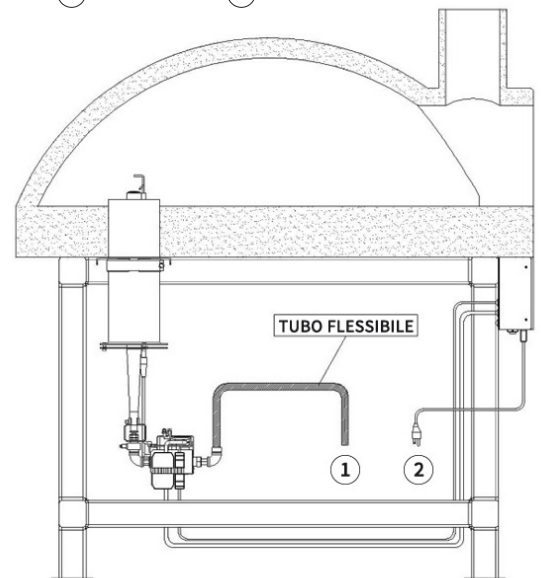


VERSIONE VERTICALE


- SPECIFICO PER IL SETTORE PROFESSIONALE
- DEVIATORI DI FIAMMA AD ALTA EFFICIENZA
- SISTEMA A.F.S. PER VARIE ALTEZZE DI PIANO
- GRUPPO VALVOLA PROFESSIONALE



① ALLACCIAMENTO GAS ② ALIMENT. ELETTRICA



BRUCIATORE SERIE E (VERSIONE VERTICALE)

MODELLO E3 V	METANO	GPL	BOMBOLA - GPL
Potenza termica Min-Max • Kw	17,5 - 34,0	15,5 - 34,0	FUNZIONAMENTO CON BOMBOLA GAS $\geq 2 \times 15$ Kg 
Potenza termica Min-Max • BTU	59.712 - 116.012	52.888 - 116.012	
Pressione all'ingresso • mbar	20,0	30,0	
Pressione all'ingresso • W.C.	8,02	12,04	
Allacciamento gas	1/2"	1/2"	
Consumo Min-Max • m ³ /h	1,85 - 3,59		
Consumo Min-Max • Kg/h		1,22 - 2,68	
Peso netto	19 Kg	19 Kg	

PORTATA

