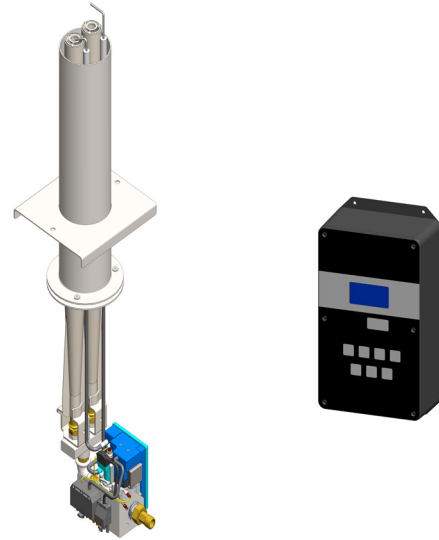
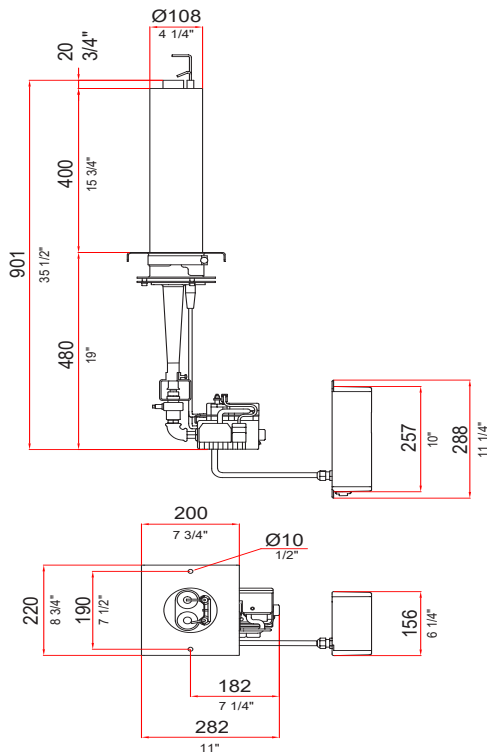


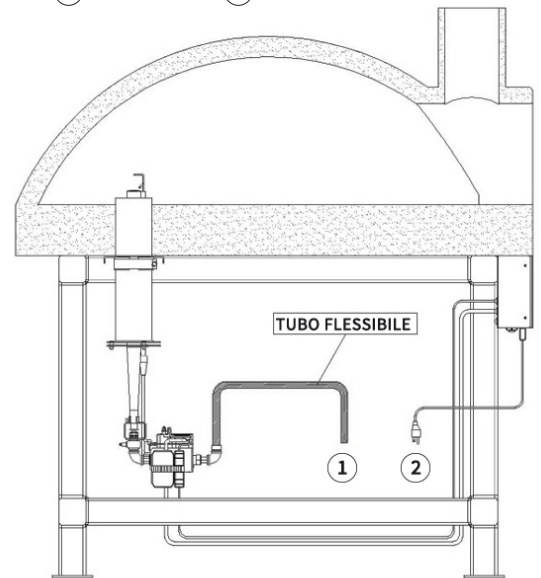
# BRUCIATORE E2 V

## VERSIONE VERTICALE


- SPECIFICO PER IL SETTORE PROFESSIONALE
- DEVIATORI DI FIAMMA AD ALTA EFFICIENZA
- SISTEMA A.F.S. PER VARIE ALTEZZE DI PIANO
- GRUPPO VALVOLA PROFESSIONALE



① ALLACCIO GAS    ② ALIMENT. ELETTRICA



## BRUCIATORE SERIE E (VERSIONE VERTICALE)

MODELLO E2 V	METANO	GPL	BOMBOLA - GPL
Potenza termica Min-Max • Kw	12,0 - 22,0	10,5 - 22,0	FUNZIONAMENTO CON BOMBOLA GAS  ≥ 2x15 Kg  
Potenza termica Min-Max • BTU	40.945 - 75.067	35.827 - 75.067	
Pressione all'ingresso • mbar	20,0	30,0	
Pressione all'ingresso • W.C.	8,02	12,04	
Allacciamento gas	1/2"	1/2"	
Consumo Min-Max • m³/h	1,27 - 2,38		
Consumo Min-Max • Kg/h		0,83 - 1,74	
Peso netto	15 Kg	15 Kg	

## PORTATA

