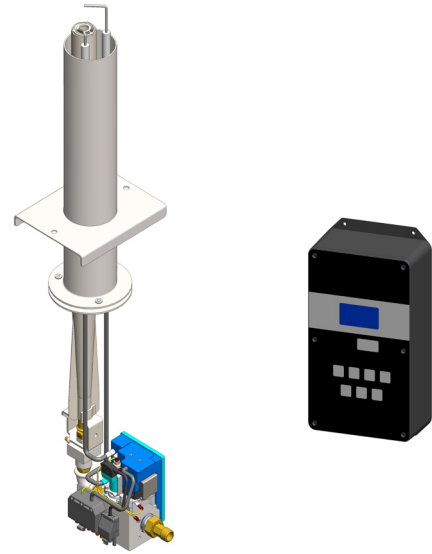
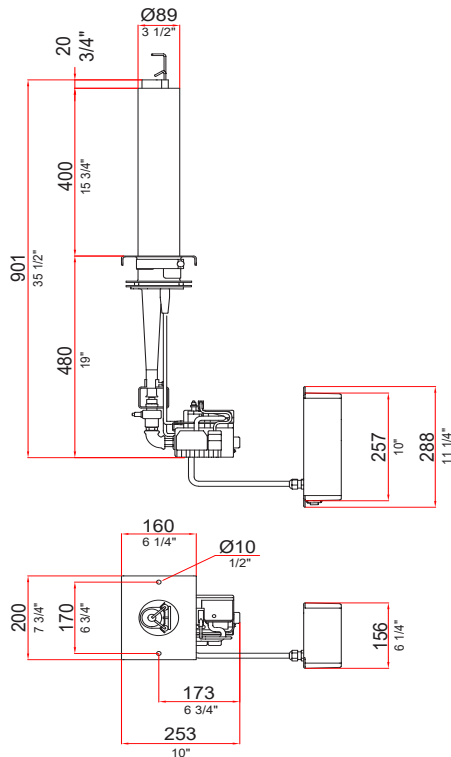
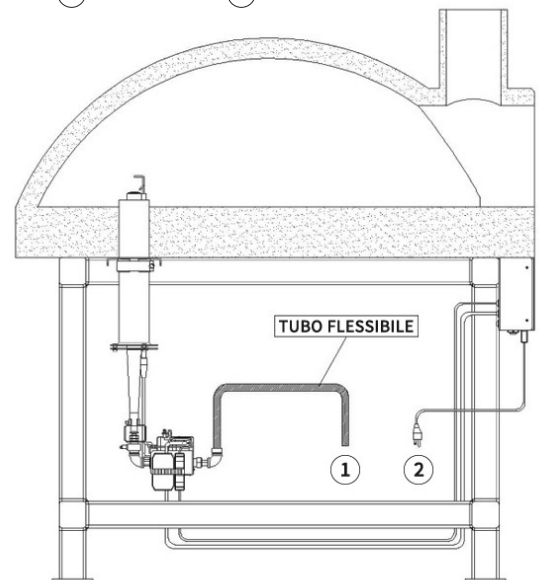


VERSIONE VERTICALE


- SPECIFICO PER IL SETTORE PROFESSIONALE
- DEVIATORI DI FIAMMA AD ALTA EFFICIENZA
- SISTEMA A.F.S. PER VARIE ALTEZZE DI PIANO
- GRUPPO VALVOLA PROFESSIONALE



① ALLACCIAMENTO GAS ② ALIMENT. ELETTRICA



BRUCIATORE SERIE E (VERSIONE VERTICALE)

MODELLO E1 V	METANO	GPL	BOMBOLA - GPL
Potenza termica Min-Max • Kw	7,0 - 14,0	6,5 - 14,0	FUNZIONAMENTO CON BOMBOLA GAS ≥ 15 Kg 
Potenza termica Min-Max • BTU	23.884 - 47.769	22.178 - 47.769	
Pressione all'ingresso • mbar	20,0	30,0	
Pressione all'ingresso • W.C.	8,02	12,04	
Allacciamento gas	1/2"	1/2"	
Consumo Min-Max • m³/h	0,74 - 1,48		
Consumo Min-Max • Kg/h		0,55 - 1,1	
Peso netto	13 Kg	13 Kg	

PORTATA

