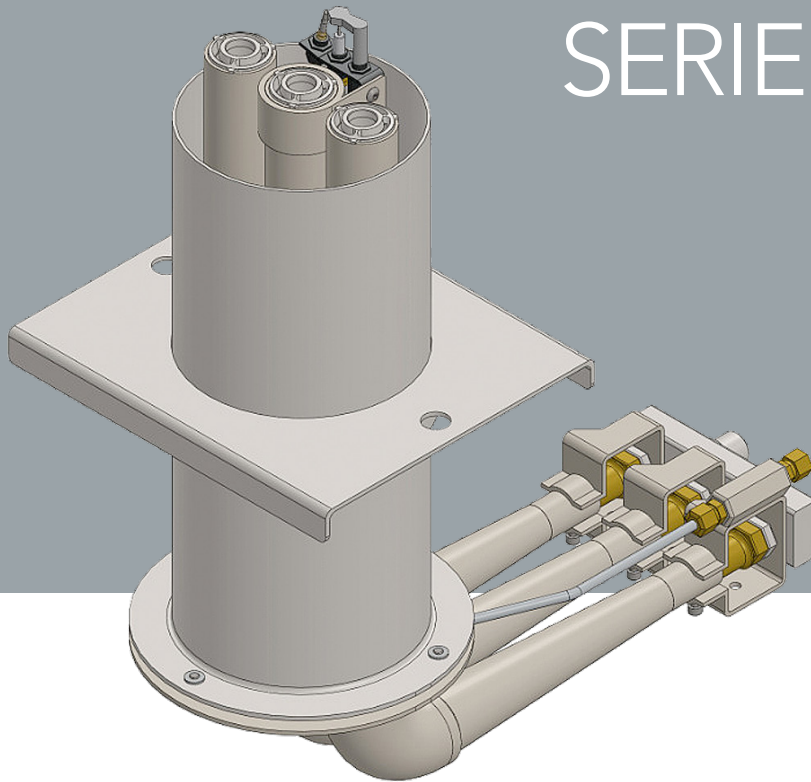


MODULAR
FIRE **M**

LINEA DOMESTICA

BRUCIATORE ATMOSFERICO MULTIFIAMMA A GAS

BRUCIATORE
SERIE M



IL PROFESSIONISTA DEL DOMESTICO

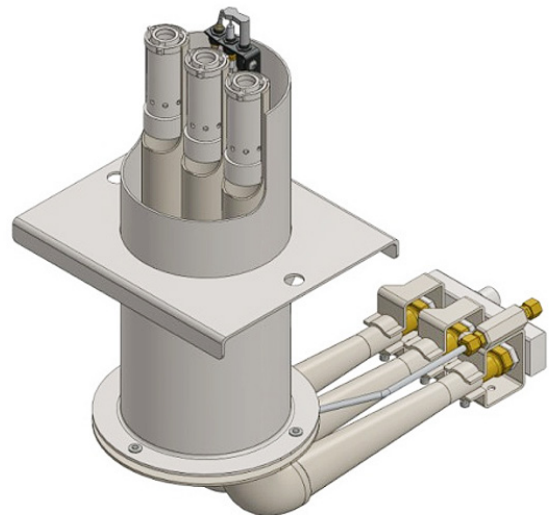


*Dall'esperienza in campo professionale, di UNITECH - UNI FOOD EQUIPMENT nasce la serie di gamma di bruciatori **Serie M**. Serie che coniuga semplicità d'uso a prestazioni elevate, garantendo massima funzionalità e durata, anche per il settore domestico.*

LINEA DOMESTICA

SPECIFICO PER IL SETTORE DOMESTICO

Derivato dal settore professionale offre soluzioni all'avanguardia per il mercato domestico mantenendo un ottimo rapporto prezzo / qualità, semplicità d'utilizzo e robustezza. Ogni singolo componente è stato progettato e realizzato in Italia per garantire le massime prestazioni funzionali e di sicurezza. Disponibile nelle versioni da 11 a 34 Kw nella forma costruttiva orizzontale "H" oppure verticale "V" e nella tipologia di alimentazione a gas Metano "NG" oppure Gpl "LPG".



DEVIATORI DI FIAMMA AD ALTA EFFICIENZA

Disegnati appositamente per deviare il flusso della fiamma garantendo la **massima performance** ad ogni livello di portata del gas sia per il metano che per il GPL, rendendo il bruciatore estremamente equilibrato.

Vantaggi:

- Fiamma pulsata effetto legna
- Trattamento finale di nikelatura, per soddisfare i più alti **standard d'igiene**
- Deviatori removibili per un'accurata pulizia
- Estremamente silenzioso

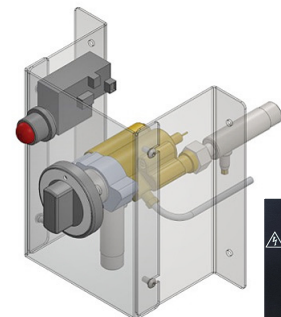


SISTEMA A.F.S. PER VARIE ALTEZZE DI PIANO

Il sistema **A.F.S. (Adjustable Flange System)** lo rende **unico** nel settore per adattare ai diversi spessori di piano il bruciatore. Il dispositivo inoltre riduce i tempi d'installazione, manutenzione e nella versione a 90° agevola la connessione al gruppo valvola.

Vantaggi:

- Modello unico per diversi spessori di piano
- Praticità d'installazione e manutenzione



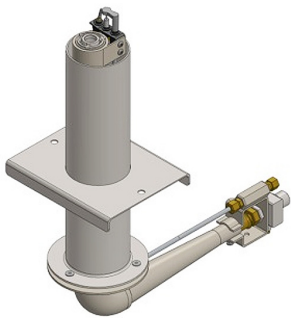
GRUPPO VALVOLA PROFESSIONALE

Grazie all'impiego di componenti realizzati da produttori leader di mercato e certificati anche per il mercato Americano. Il pannello di comando in alluminio serigrafato semplice ed intuitivo garantisce affidabilità d'utilizzo e durata nel tempo.

Vantaggi:

- Versione Termostatica
- Regolazione del minimo integrata sul pannello anteriore



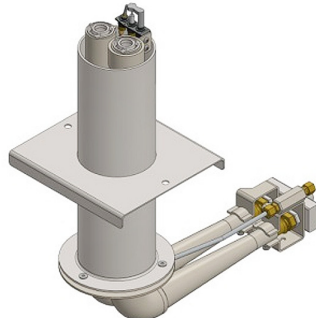


VERSIONE M1

Per forni di diametro da **60 a 90 cm.**

Modello di base con dimensioni estremamente contenute nella versione orizzontale o verticale e foro di ingresso forno diametro **9 cm.** Dotato di singolo venturi con potenza termica da **7 a 16.5 Kw.**

- **A.F.S.** (Adjustable Flange System)
- Deviatori removibili
- Disponibile Metano / GPL

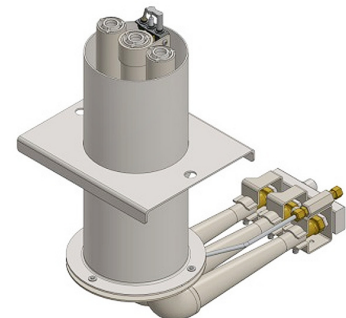


VERSIONE M2

Per forni di diametro da **90 a 120 cm.**

Modello intermedio nella versione orizzontale o verticale con foro di ingresso forno diametro **11 cm.** Dotato di doppio venturi con potenza termica da **15 a 22 Kw.**

- **A.F.S.** (Adjustable Flange System)
- Deviatori removibili
- Disponibile Metano / GPL

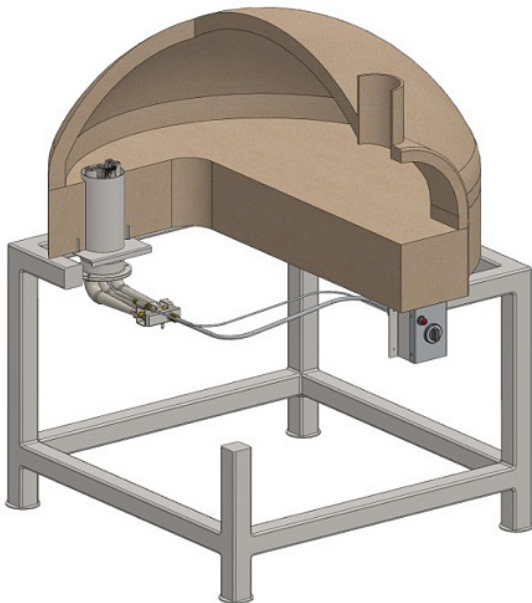


VERSIONE M3

Per forni di diametro da **120 a 140 cm.**

Modello nella versione di massima potenza sia per montaggio orizzontale o verticale e foro di ingresso forno diametro **15 cm.** Dotato di triplo venturi con potenza termica da **22 a 34 Kw.**

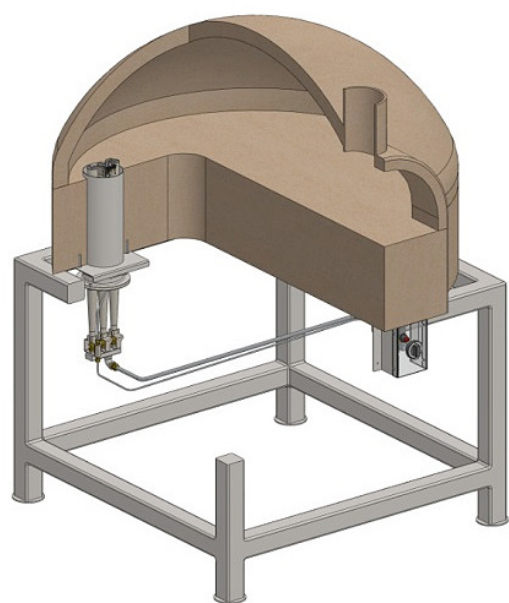
- **A.F.S.** (Adjustable Flange System)
- Deviatori removibili
- Disponibile Metano / GPL



ORIENTAMENTO ORIZZONTALE - H

per M1 - M2 - M3

Realizzati per ottimizzare lo spazio sotto il forno, sono ideali per tipologie di forni che necessitano di ampie superfici libere sotto il piano di cottura. Mantenendo presso che inalterata la potenza rispetto la versione Verticale si adatta a forni con spessori di piano da **5 a 29 cm.**

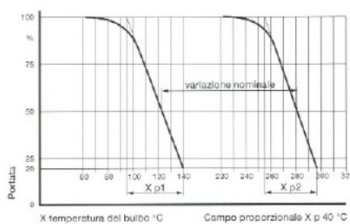
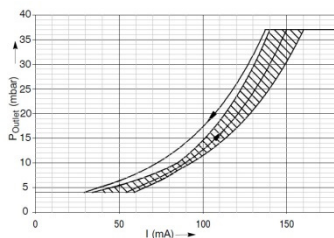


ORIENTAMENTO VERTICALE - V

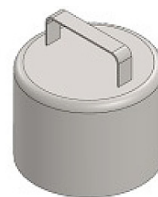
per M1 - M2 - M3

Realizzati per sfruttare al massimo l'altezza del corpo bruciatore, le versioni verticali sono in grado di soddisfare tipologie di forni con alti spessori di piano da **29 a 40 cm.** Particolarmente indicati per essere installati in forni a legna già esistenti realizzati con mattoni refrattari.

PORTATA



ACCESSORI

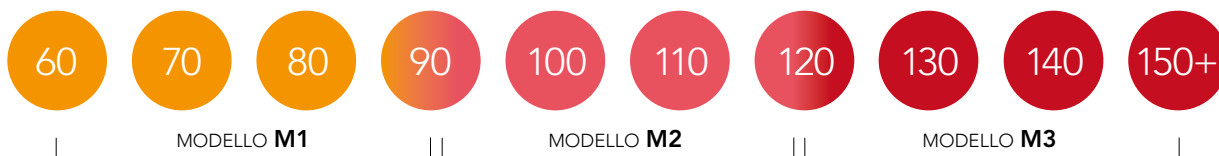


TAPPO DI CHIUSURA



TERMOMETRO

SELEZIONE TIPOLOGIA BRUCIATORE - IN RAPPORTO AL DIAMETRO INTERNO DEL FORNO IN CM



BRUCIATORI SERIE M (VERSIONE ORIZZONTALE E VERTICALE)

DESCRIZIONE DATI TECNICI	MOD. M1		MOD. M2		MOD. M3	
	METANO	GPL	METANO	GPL	METANO	GPL
Potenza termica (Kw) MIN - MAX	5.7 - 16.00	8.1 - 16.0	8.3 - 19.0	11.8 - 25.0	10.5 - 29.0	14.0 - 29.0
Potenza termica (BTU) MIN - MAX	19.500 - 54.500	27.800 - 54.700	28.500 - 64.600	40.400 - 85.000	35.900 - 99.000	47.800 - 99.000
Potenza termica (Kcal/h) MIN - MAX	4.900 - 13.800	7.000 - 13.800	7.200 - 16.300	10.100 - 21.500	9.000 - 25.000	12.000 - 25.000
Pressione all'ingresso (mbar)	20	29	20	29	20	29
Allacciamento gas	1/2 BSP/G	1/2 BSP/G	1/2 BSP/G	1/2 BSP/G	1/2 BSP/G	1/2 BSP/G
Rendimento di combustione	80 %	80 %	80 %	80 %	80 %	80 %
Consumo MIN - MAX	0.6 - 1.6 m3/h	1.4 - 2.7 Kg/h	0.8 - 1.8 m3/h	2.0 - 4.3 Kg/h	1.03 - 2.82 m3/h	2.3 - 4.9 Kg/h
Peso netto	7.5 Kg	7.5 Kg	11,7 Kg	11,7 Kg	14,1 Kg	14,1 Kg



uni food equipment

www.modularfire.it

by UNITECH

Via Ferrari, 27/71 - 41043 Corlo di Formigine (MO) - Italy - Tel. +39 059 574161 - Fax +39 059 5771294

P.IVA - VAT IT02596350369

info@uni-tech.it - www.uni-tech.it