

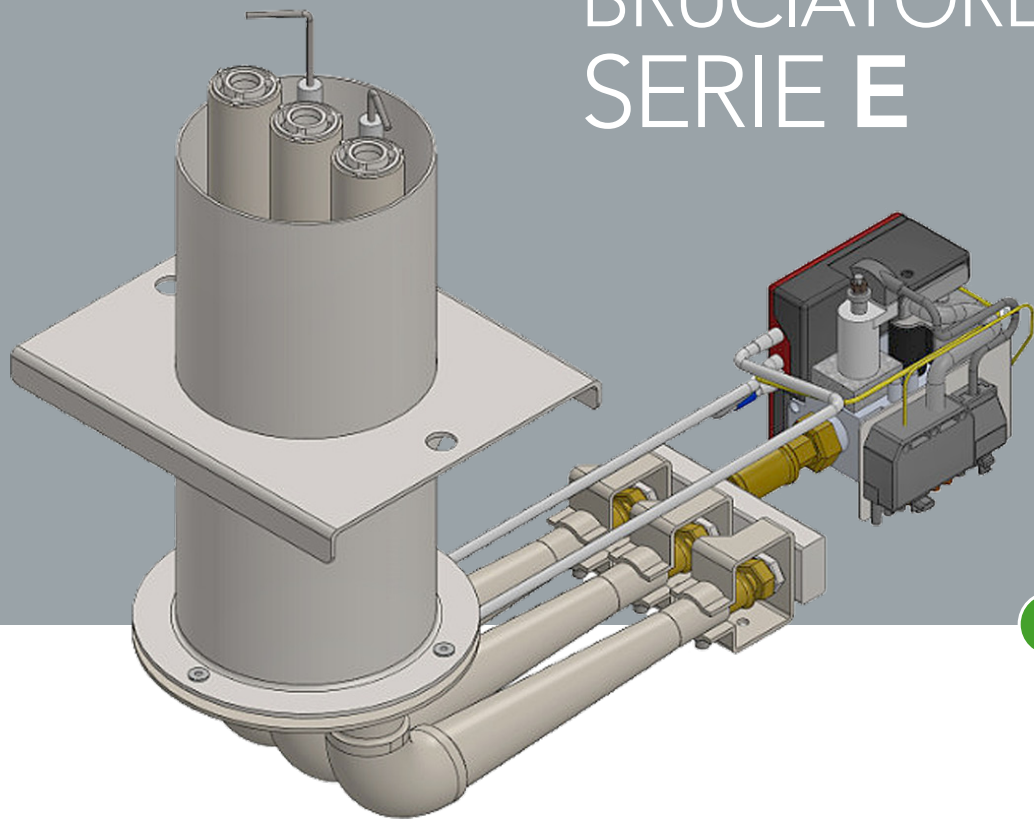
MODULAR  
**FIRE**



LINEA PROFESSIONALE

BRUCIATORE ATMOSFERICO MULTIFIAMMA A GAS

BRUCIATORE  
SERIE E



unifoodequipment

# IL PROFESSIONISTA

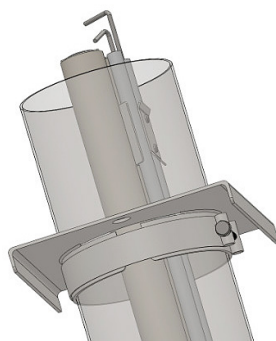
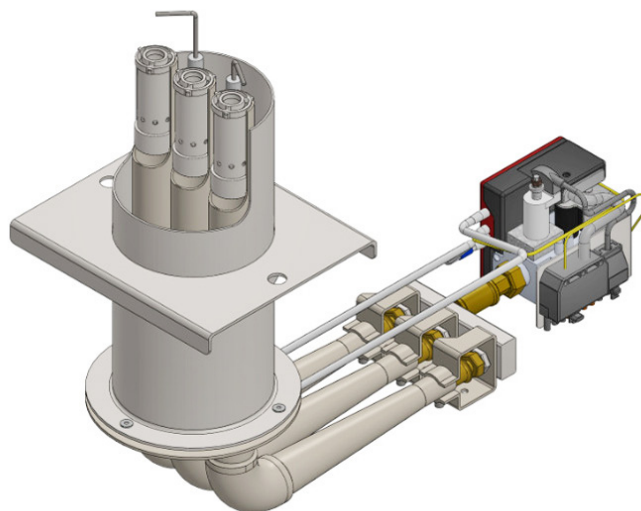


LINEA PROFESSIONALE

*Dall'esperienza in campo professionale, di UNITECH - UNI FOOD EQUIPMENT nasce la seconda e rinnovata generazione di bruciatori elettronici **Serie E**. Ogni singolo componente è stato reingegnerizzato e migliorato ulteriormente garantendo massime prestazioni, funzionalità e affidabilità.*

## NUOVE FORME PER LA SERIE E

La nuova forma costruttiva a 90° permette di ottimizzare meglio lo spazio sotto il piano cottura rispetto la versione standard, specie nei forni di dimensione contenute. Ogni singolo componente è stato rivisto e migliorato utilizzando tipologie di prodotto con certificazione UL per il mercato Americano. Nuove funzionalità software sono state implementate come il **C.P.O. (Control Preheat Oven)** che salvaguarda la struttura refrattaria del forno nelle prime fasi di accensione. Disponibile nelle versioni da **11 a 34 Kw** nella forma costruttiva orizzontale "H" oppure verticale "V" e nella tipologia di alimentazione a gas Metano "NG" oppure Gpl "LPG".



## DEVIATORI DI FIAMMA AD ALTA EFFICIENZA

Disegnati appositamente per deviare il flusso della fiamma garantendo la **massima performance** ad ogni livello di portata del gas sia per il metano che per il GPL, rendendo il bruciatore estremamente equilibrato.

### Vantaggi:

- Fiamma pulsata effetto legna
- Trattamento finale di nikelatura, per soddisfare i più alti **standard d'igiene**
- Deviatori removibili per un'accurata pulizia
- Estremamente silenzioso

## SISTEMA A.F.S. PER VARIE ALTEZZE DI PIANO

Il sistema **A.F.S. (Adjustable Flange System)** lo rende **unico** nel settore per adattare ai diversi spessori di piano il bruciatore. Il dispositivo inoltre riduce i tempi d'installazione, manutenzione e nella versione a 90° agevola la connessione al gruppo valvola.

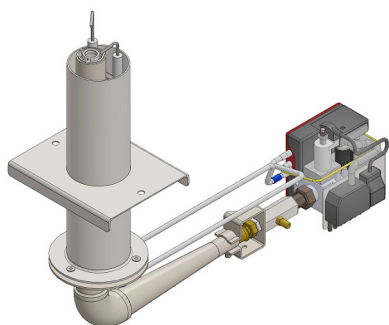
### Vantaggi:

- Modello unico per diversi spessori di piano
- Praticità d'installazione e manutenzione

## CENTRALINA ELETTRONICA DI SECONDA GENERAZIONE

Con nuove funzionalità software come il **C.P.O. (Control Preheat Oven)** che salvaguarda la struttura refrattaria del forno nelle prime fasi di accensione. Ulteriori funzionalità rendono la **serie E** tecnicamente all'avanguardia quali:

- Partenza programmata
- Modalità eco
- Visualizzazione in gradi centigradi / gradi Fahrenheit
- Pannello frontale personalizzabile

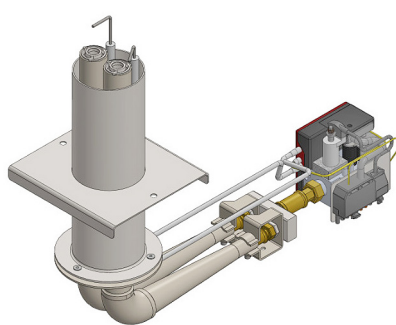


### VERSIONE E1

Per forni di diametro da **60 a 90 cm.**

Modello di base con dimensioni estremamente contenute nella versione orizzontale o verticale e foro di ingresso forno diametro **9 cm.** Dotato di singolo venturi con potenza termica da **7 a 16.5 Kw.**

- **A.F.S.** (Adjustable Flange System)
- Deviatori removibili
- Disponibile Metano / GPL

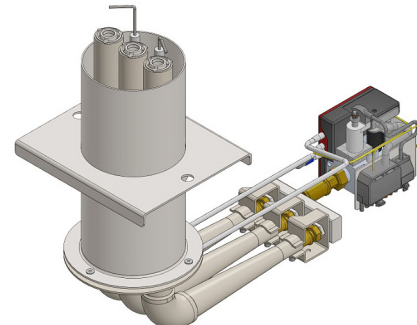


### VERSIONE E2

Per forni di diametro da **90 a 120 cm.**

Modello intermedio nella versione orizzontale o verticale con foro di ingresso forno diametro **11 cm.** Dotato di doppio venturi con potenza termica da **15 a 22 Kw.**

- **A.F.S.** (Adjustable Flange System)
- Deviatori removibili
- Disponibile Metano / GPL

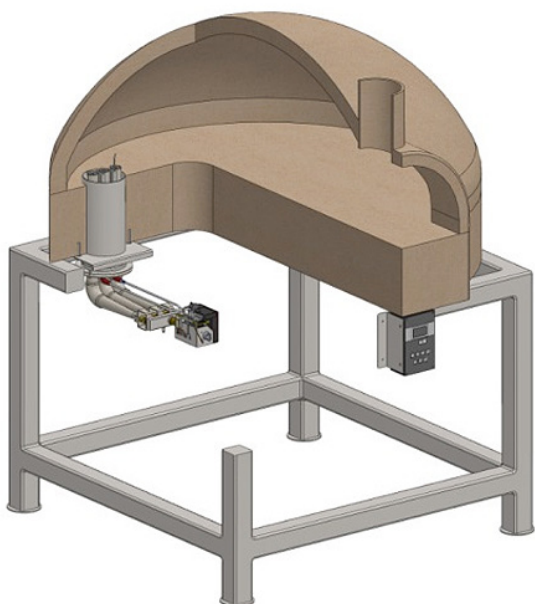


### VERSIONE E3

Per forni di diametro da **120 a 140 cm.**

Modello nella versione di massima potenza sia per montaggio orizzontale o verticale e foro di ingresso forno diametro **15 cm.** Dotato di triplo venturi con potenza termica da **22 a 34 Kw.**

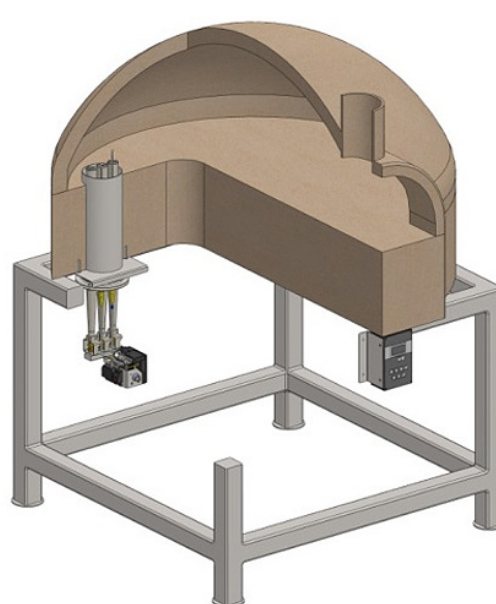
- **A.F.S.** (Adjustable Flange System)
- Deviatori removibili
- Disponibile Metano / GPL



### ORIENTAMENTO ORIZZONTALE - H

per E1 - E2 - E3

Realizzati per ottimizzare lo spazio sotto il forno, sono ideali per tipologie di forni che necessitano di ampie superfici libere sotto il piano di cottura. Mantenendo pressoché inalterata la potenza rispetto la versione Verticale si adatta a forni con spessori di piano da **5 a 29 cm.**

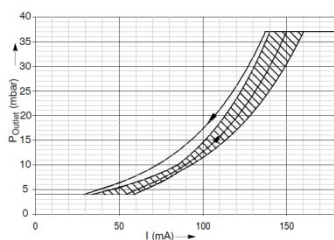


### ORIENTAMENTO VERTICALE - V

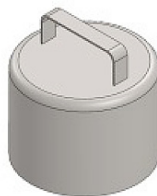
per E1 - E2 - E3

Realizzati per sfruttare al massimo l'altezza del corpo bruciatore, le versioni verticali sono in grado di soddisfare tipologie di forni con alti spessori di piano da **29 a 40 cm.** Particolarmente indicati per essere installati in forni a legna già esistenti realizzati con mattoni refrattari.

## PORTATA



## ACCESSORI



TAPPO DI CHIUSURA



SENSORE TEMPERATURA FUMI

### SELEZIONE TIPOLOGIA BRUCIATORE - IN RAPPORTO AL DIAMETRO INTERNO DEL FORNO IN CM



### BRUCIATORI SERIE E (VERSIONE ORIZZONTALE E VERTICALE)

DESCRIZIONE DATI TECNICI	MOD. E1		MOD. E2		MOD. E3	
	METANO	GPL	METANO	GPL	METANO	GPL
Potenza termica (Kw) MIN - MAX	5.7 - 16.0	7.9 - 15.8	9.0 - 19.0	9.0 - 20.0	13.0 - 34.0	14.0 - 34.0
Potenza termica (BTU) MIN - MAX	25.000 - 54.000	27.000 - 54.000	31.000 - 65.000	30.700 - 68.000	45.500 - 116.000	48.500 - 116.000
Potenza termica (Kcal/h) MIN - MAX	6.300 - 13.700	6.800 - 13.700	7.800 - 16.400	7.700 - 17.200	11.400 - 29.300	12.000 - 34.000
Pressione all'ingresso (mbar)	20	29	20	29	20	29
Allacciamento gas	1/2 BSP/G	1/2 BSP/G	1/2 BSP/G	1/2 BSP/G	1/2 BSP/G	1/2 BSP/G
Rendimento di combustione	80 %	80 %	80 %	80 %	80 %	80 %
Consumo MIN - MAX	0.7 - 1.6 m3/h	1.2 - 2.5 Kg/h	0.9 - 1.8 m3/h	1.4 - 3.1 Kg/h	1.3 - 2.7 m3/h	2.2 - 4.6 Kg/h
Peso netto	7.5 Kg	7.5 Kg	11,7 Kg	11,7 Kg	14,1 Kg	14,1 Kg



uni food equipment

[www.modularfire.it](http://www.modularfire.it)

by UNITECH

Via Ferrari, 27/71 - 41043 Corlo di Formigine (MO) - Italy - Tel. +39 059 574161 - Fax +39 059 5771294

P.IVA - VAT IT02596350369

info@uni-tech.it - [www.uni-tech.it](http://www.uni-tech.it)