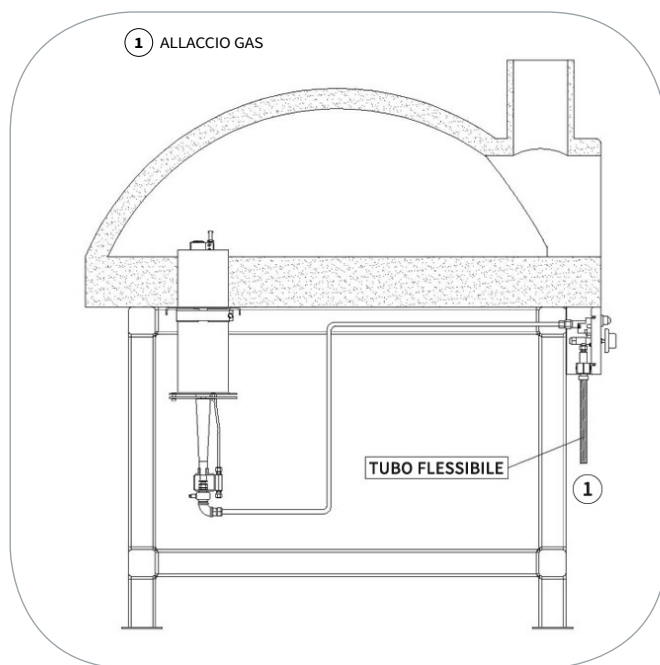
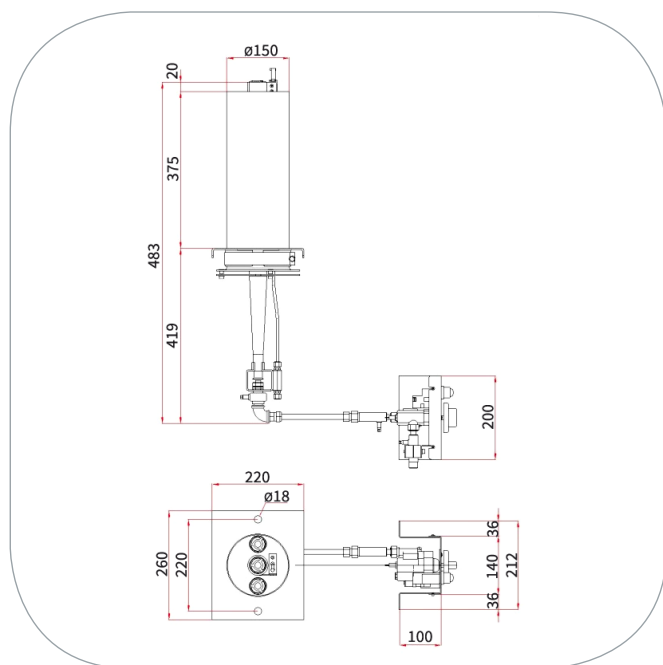
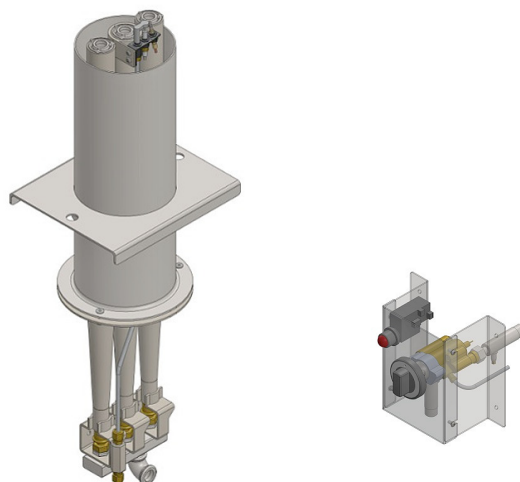


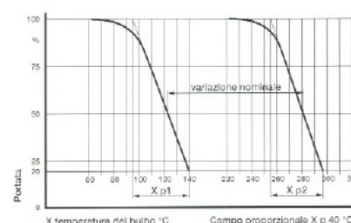
VERSIONE VERTICALE

- SPECIFICO PER IL SETTORE DOMESTICO
- DEVIATORI DI FIAMMA AD ALTA EFFICIENZA
- SISTEMA A.F.S. PER VARIE ALTEZZE DI PIANO
- GRUPPO VALVOLA PROFESSIONALE



BRUCIATORE SERIE M (VERSIONE VERTICALE)

MODELLO M3 V	METANO	GPL
Potenza termica (Kw) MIN - MAX	10.5 - 29.0	14.0 - 29.0
Potenza termica (BTU) MIN - MAX	35.900 - 99.000	47.800 - 99.000
Potenza termica (Kcal/h) MIN - MAX	9.000 - 25.000	12.000 - 25.000
Pressione all'ingresso (mbar)	20	29
Allacciamento gas	1/2 BSP/G	1/2 BSP/G
Rendimento di combustione	80 %	80 %
Consumo MIN - MAX	1.03 - 2.82 m3/h	2.3 - 4.9 Kg/h
Peso netto	14,1 Kg	14,1 Kg



by **UNITECH**
Via Ferrari, 27/71 - 41043 Corlo di Formigine (MO) - Italy
Tel. +39 059 574161 - Fax +39 059 5771294
P.IVA - VAT IT02596350369
info@uni-tech.it - www.uni-tech.it

uni
uni food equipment
www.modularfire.it