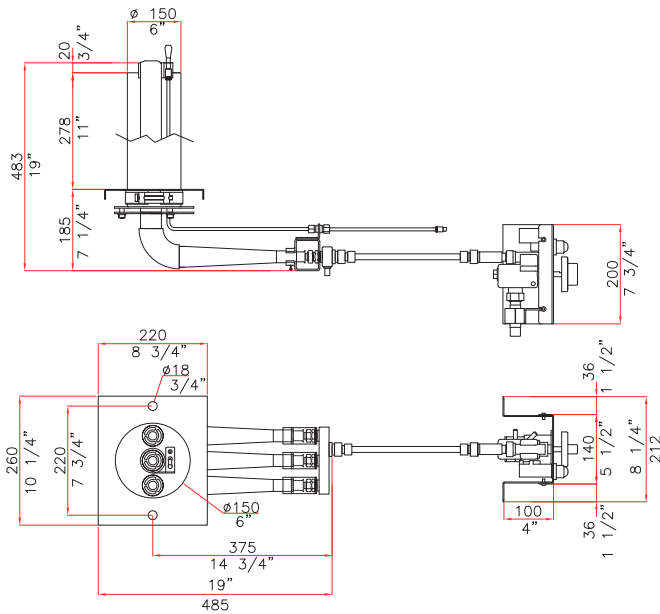
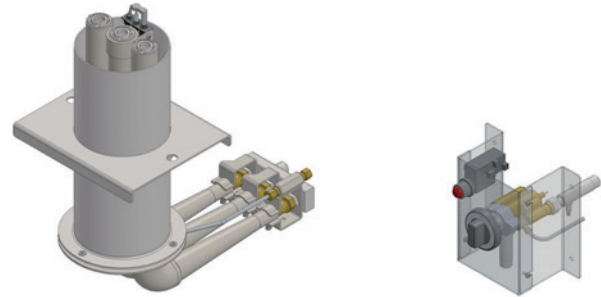
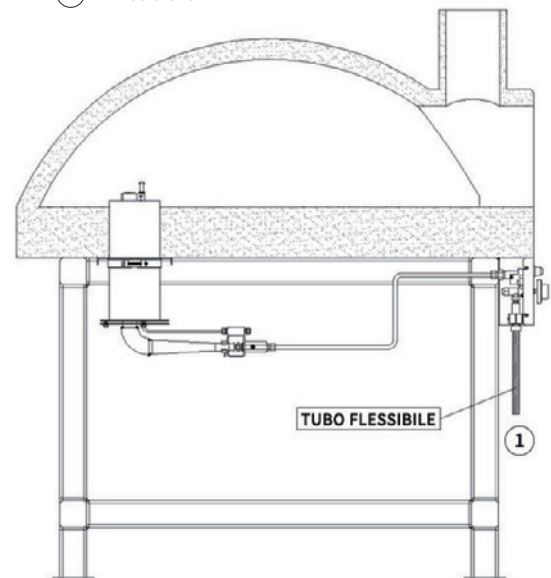


VERSIONE ORIZZONTALE


- SPECIFICO PER IL SETTORE DOMESTICO
- DEVIATORI DI FIAMMA AD ALTA EFFICIENZA
- SISTEMA A.F.S. PER VARIE ALTEZZE DI PIANO
- GRUPPO VALVOLA PROFESSIONALE

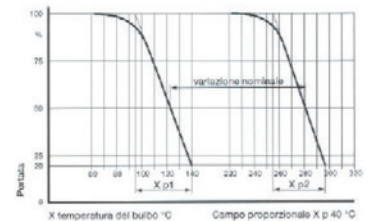


1 ALLACCIO GAS



BRUCIATORE SERIE M (VERSIONE ORIZZONTALE)

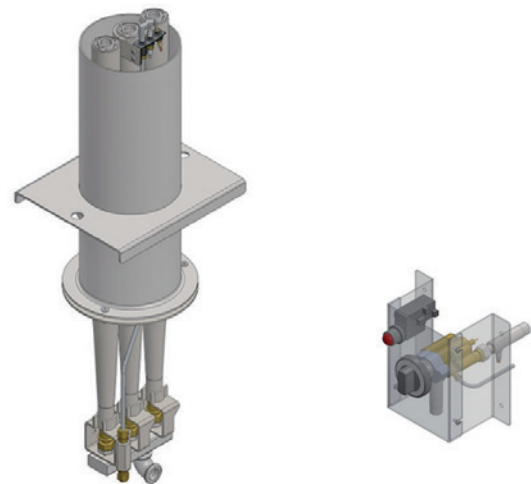
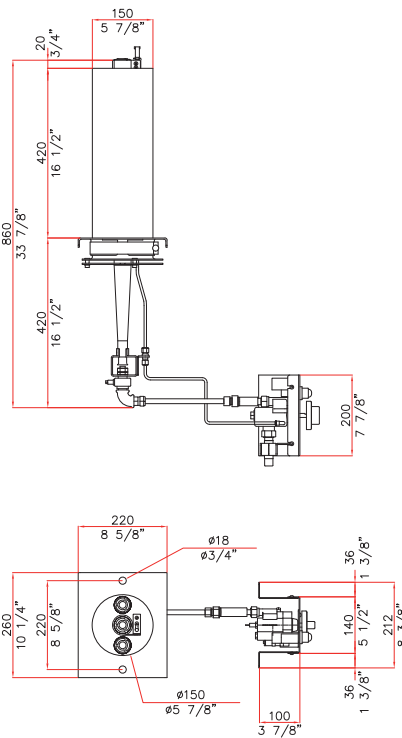
MODELLO M3 H	METANO	GPL	GPL - BOMBOLA
Potenza termica Min-Max • Kw	13.00 - 34.00	14.00 - 34.00	FUNZIONAMENTO CON BOMBOLA GAS ≥ 2x15 Kg 
Potenza termica Min-Max • BTU	45.500 - 116.000	48.500 - 116.000	
Potenza termica Min-Max • Kcal/h	11.400 - 29.300	12.000 - 29.300	
Pressione all'ingresso • mbar	20	30	
Allacciamento gas	1/2 GAS	1/2 GAS	
Rendimento di combustione	80 %	80 %	
Consumo MIN - MAX	2.3 - 3.6 m ³ /h	1.7 - 2.6 Kg/h	
Peso netto	14,1 Kg	14,1 Kg	



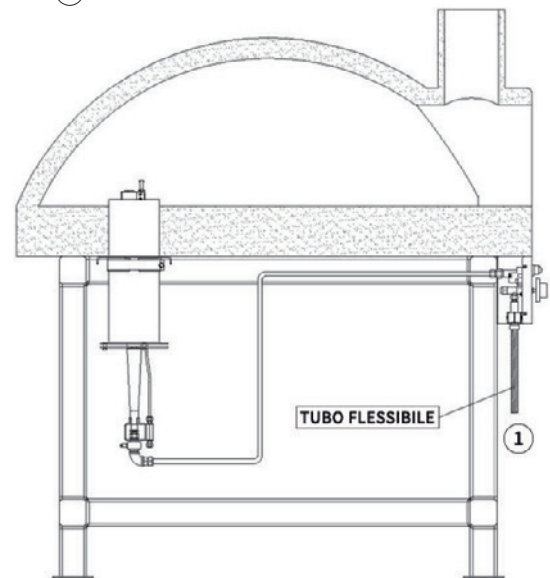
by **UNITECH S.r.l.**
Via Ferrari, 27/71 - 41043 Corlo di Formigine (MO) - Italy
Tel. +39 059 574161 - Fax +39 059 5771294
P.IVA - VAT IT03894120363
info@uni-tech.it - www.uni-tech.it

VERSIONE VERTICALE


- SPECIFICO PER IL SETTORE DOMESTICO
- DEVIATORI DI FIAMMA AD ALTA EFFICIENZA
- SISTEMA A.F.S. PER VARIE ALTEZZE DI PIANO
- GRUPPO VALVOLA PROFESSIONALE

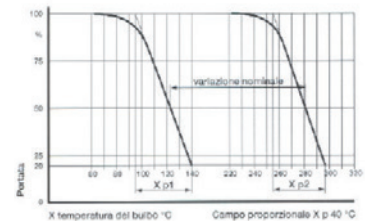


1 ALLACCIO GAS



BRUCIATORE SERIE M (VERSIONE VERTICALE)

MODELLO M3 V	METANO	GPL	GPL - BOMBOLA
Potenza termica Min-Max • Kw	13.00 - 34.00	14.00 - 34.00	FUNZIONAMENTO CON BOMBOLA GAS ≥ 2x15 Kg 
Potenza termica Min-Max • BTU	45.500 - 116.000	48.500 - 116.000	
Potenza termica Min-Max • Kcal/h	11.400 - 29.300	12.000 - 29.300	
Pressione all'ingresso • mbar	20	30	
Allacciamento gas	1/2 GAS	1/2 GAS	
Rendimento di combustione	80 %	80 %	
Consumo MIN - MAX	2.3 - 3.6 m³/h	1.7 - 2.6 Kg/h	
Peso netto	14,1 Kg	14,1 Kg	



by **UNITECH S.r.l.**
Via Ferrari, 27/71 - 41043 Corlo di Formigine (MO) - Italy
Tel. +39 059 574161 - Fax +39 059 5771294
P.IVA - VAT IT03894120363
info@uni-tech.it - www.uni-tech.it


unifood equipment
www.modularfire.it