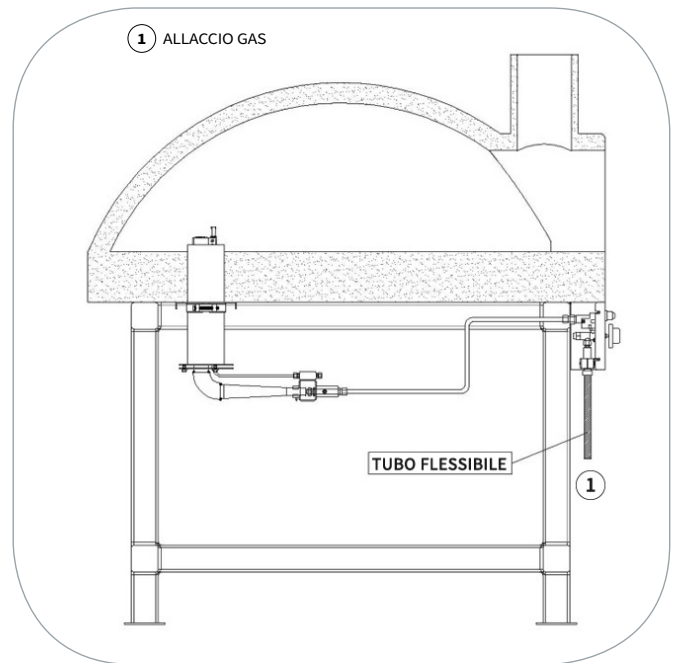
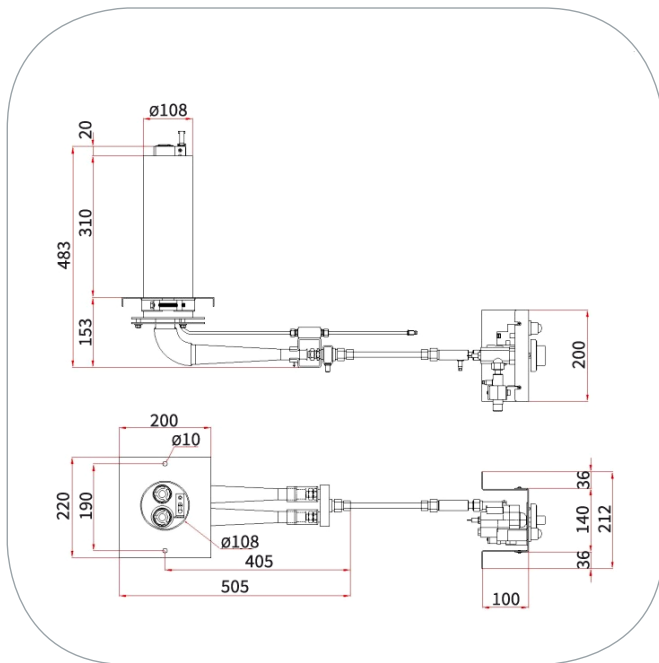
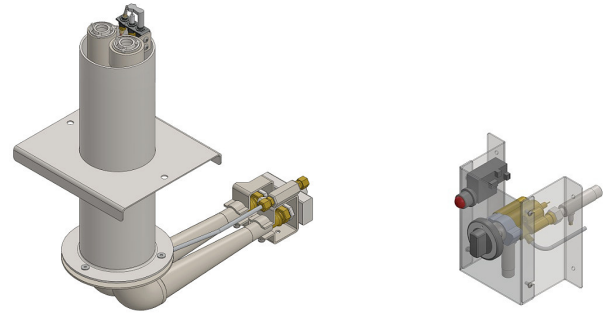


VERSIONE ORIZZONTALE

- SPECIFICO PER IL SETTORE DOMESTICO
- DEVIATORI DI FIAMMA AD ALTA EFFICIENZA
- SISTEMA A.F.S. PER VARIE ALTEZZE DI PIANO
- GRUPPO VALVOLA PROFESSIONALE



BRUCIATORE SERIE M (VERSIONE ORIZZONTALE)

MODELLO M2 H	METANO	GPL
Potenza termica (Kw) MIN - MAX	8.3 - 19.0	11.8 - 25.0
Potenza termica (BTU) MIN - MAX	28.500 - 64.600	40.400 - 85.000
Potenza termica (Kcal/h) MIN - MAX	7.200 - 16.300	10.100 - 21.500
Pressione all'ingresso (mbar)	20	29
Allacciamento gas	1/2 BSP/G	1/2 BSP/G
Rendimento di combustione	80 %	80 %
Consumo MIN - MAX	0.8 - 1.8 m3/h	2.0 - 4.3 Kg/h
Peso netto	11,7 Kg	11,7 Kg

