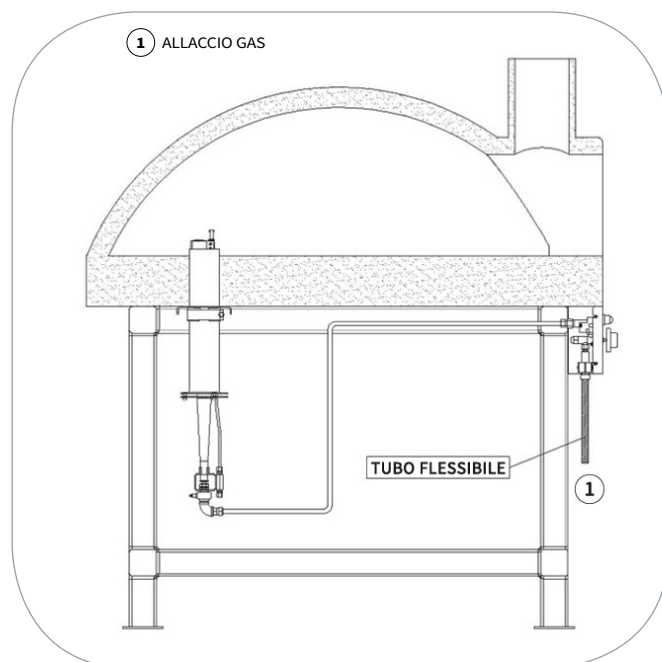
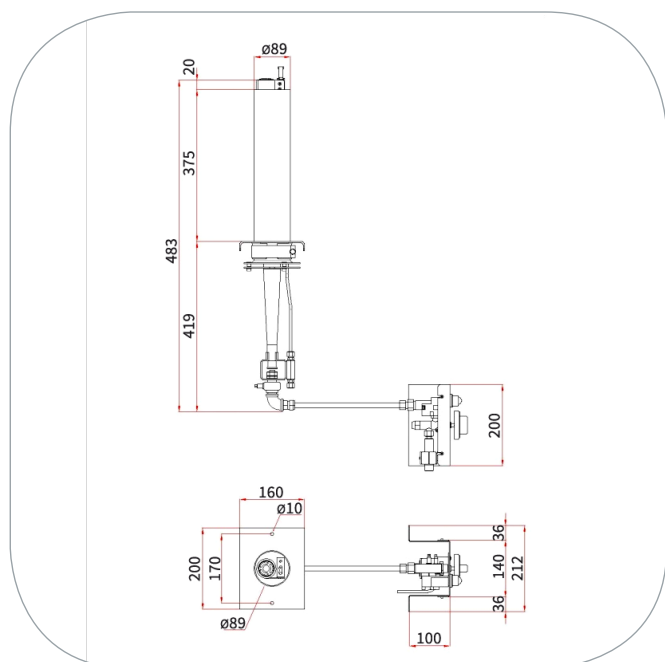
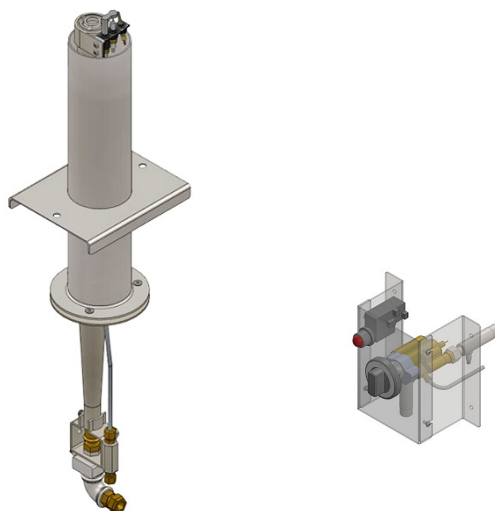


VERSIONE VERTICALE

- SPECIFICO PER IL SETTORE DOMESTICO
- DEVIATORI DI FIAMMA AD ALTA EFFICIENZA
- SISTEMA A.F.S. PER VARIE ALTEZZE DI PIANO
- GRUPPO VALVOLA PROFESSIONALE



BRUCIATORE SERIE M (VERSIONE VERTICALE)

MODELLO M1 V	METANO	GPL
Potenza termica (Kw) MIN - MAX	5.7 - 16.00	8.1 - 16.0
Potenza termica (BTU) MIN - MAX	19.500 - 54.500	27.800 - 54.700
Potenza termica (Kcal/h) MIN - MAX	4.900 - 13.800	7.000 - 13.800
Pressione all'ingresso (mbar)	20	29
Allacciamento gas	1/2 BSP/G	1/2 BSP/G
Rendimento di combustione	80 %	80 %
Consumo MIN - MAX	0.6 - 1.6 m3/h	1.4 - 2.7 Kg/h
Peso netto	7.5 Kg	7.5 Kg

by **UNITECH**
Via Ferrari, 27/71 - 41043 Corlo di Formigine (MO) - Italy
Tel. +39 059 574161 - Fax +39 059 5771294
P.IVA - VAT IT02596350369
info@uni-tech.it - www.uni-tech.it