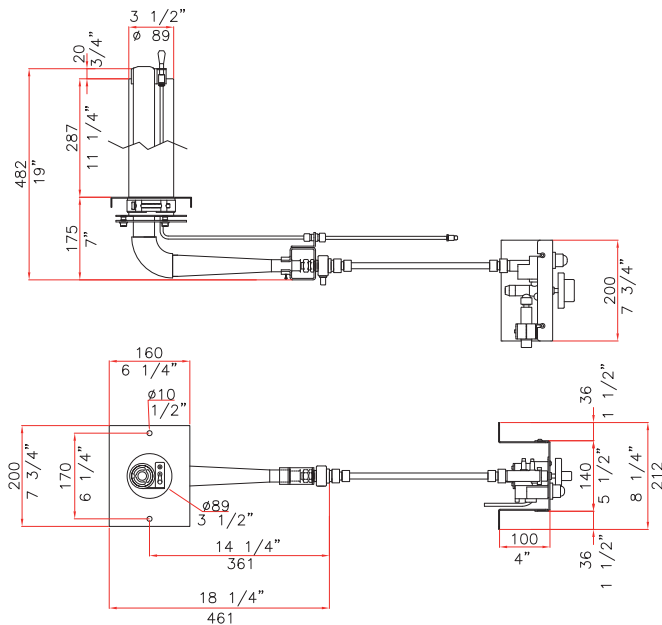
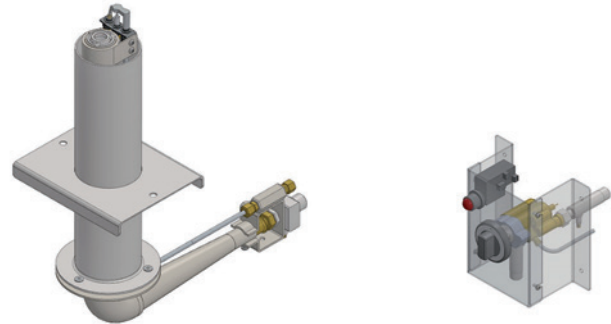
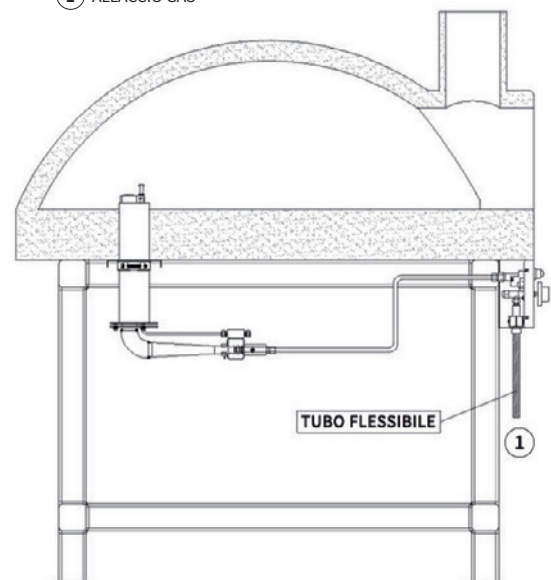


VERSIONE ORIZZONTALE


- SPECIFICO PER IL SETTORE DOMESTICO
- DEVIATORI DI FIAMMA AD ALTA EFFICIENZA
- SISTEMA A.F.S. PER VARIE ALTEZZE DI PIANO
- GRUPPO VALVOLA PROFESSIONALE



① ALLACCIO GAS



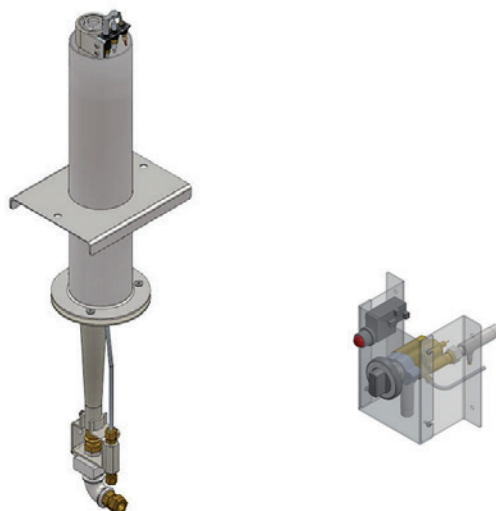
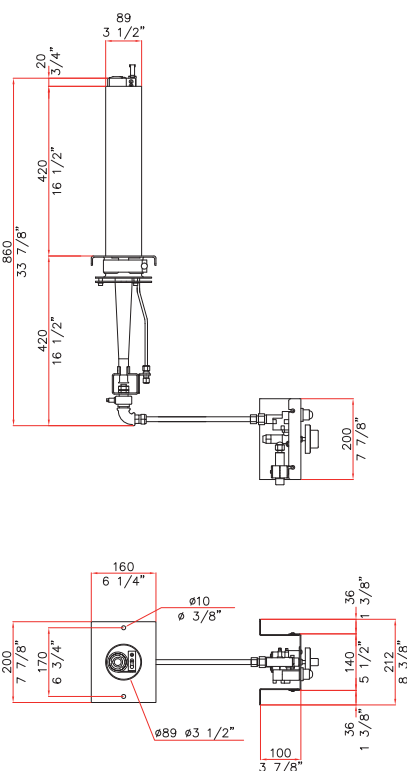
BRUCIATORE SERIE M (VERSIONE ORIZZONTALE)

MODELLO M1 H	METANO	GPL	GPL - BOMBOLA
Potenza termica Min-Max • Kw	5.6 - 15.3	8.1 - 16.0	FUNZIONAMENTO CON BOMBOLA GAS ≥ 15 Kg 
Potenza termica Min-Max • BTU	19.424 - 54.445	27.800 - 54.626	
Potenza termica Min-Max • Kcal/h	4.895 - 13.218	7.006 - 13.767	
Pressione all'ingresso • mbar	20	30	
Allacciamento gas	1/2 GAS	1/2 GAS	
Rendimento di combustione	80 %	80 %	
Consumo MIN - MAX	0.6 - 1.6 m³/h	0.7 - 1.4 Kg/h	
Peso netto	7.5 Kg	7.5 Kg	

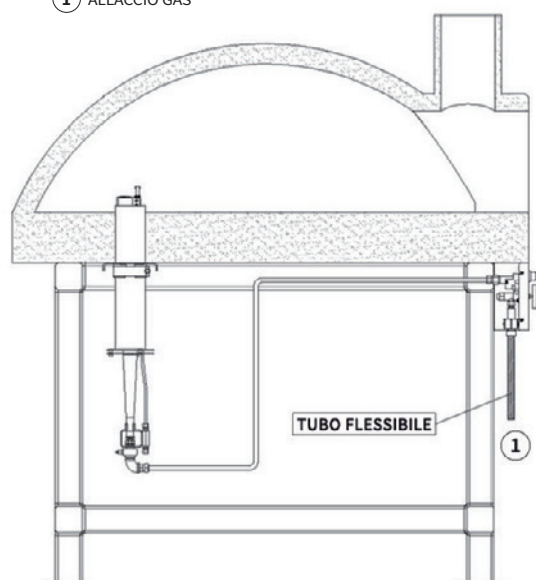
by **UNITECH S.r.l.**
 Via Ferrari, 27/71 - 41043 Corlo di Formigine (MO) - Italy
 Tel. +39 059 574161 - Fax +39 059 5771294
 P.IVA - VAT IT03894120363
 info@uni-tech.it - www.uni-tech.it

VERSIONE VERTICALE


- SPECIFICO PER IL SETTORE DOMESTICO
- DEVIATORI DI FIAMMA AD ALTA EFFICIENZA
- SISTEMA A.F.S. PER VARIE ALTEZZE DI PIANO
- GRUPPO VALVOLA PROFESSIONALE



① ALLACCIO GAS



BRUCIATORE SERIE M (VERSIONE VERTICALE)

MODELLO M1 V	METANO	GPL	GPL - BOMBOLA
Potenza termica Min-Max • Kw	5.6 - 15.3	8.1 - 16.0	FUNZIONAMENTO CON BOMBOLA GAS ≥ 15 Kg 
Potenza termica Min-Max • BTU	19.424 - 54.445	27.800 - 54.626	
Potenza termica Min-Max • Kcal/h	4.895 - 13.218	7.006 - 13.767	
Pressione all'ingresso • mbar	20	30	
Allacciamento gas	1/2 GAS	1/2 GAS	
Rendimento di combustione	80 %	80 %	
Consumo MIN - MAX	0.6 - 1.6 m ³ /h	0.7 - 1.4 Kg/h	
Peso netto	7.5 Kg	7.5 Kg	

by **UNITECH S.r.l.**
Via Ferrari, 27/71 - 41043 Corlo di Formigine (MO) - Italy
Tel. +39 059 574161 - Fax +39 059 5771294
P.IVA - VAT IT03894120363
info@uni-tech.it - www.uni-tech.it