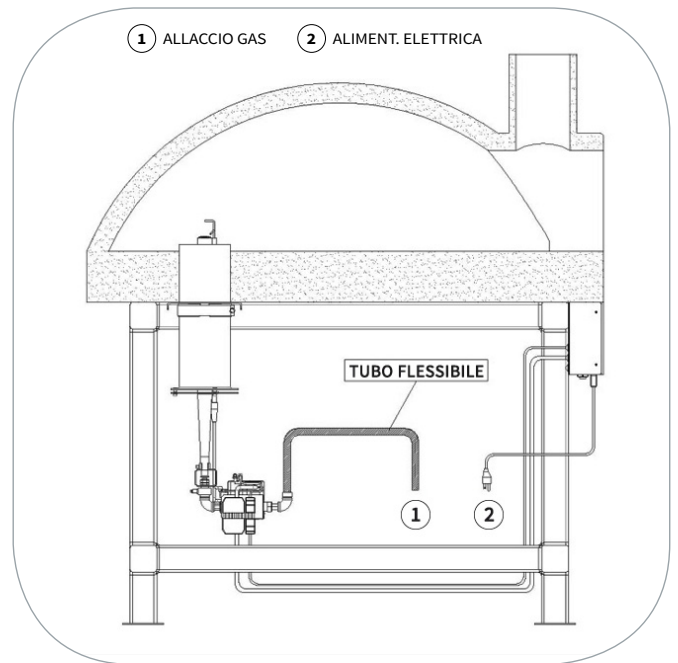
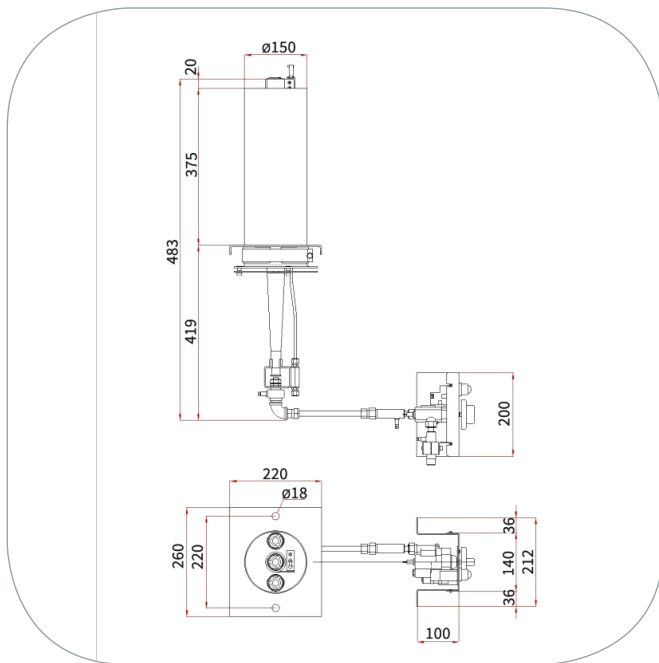
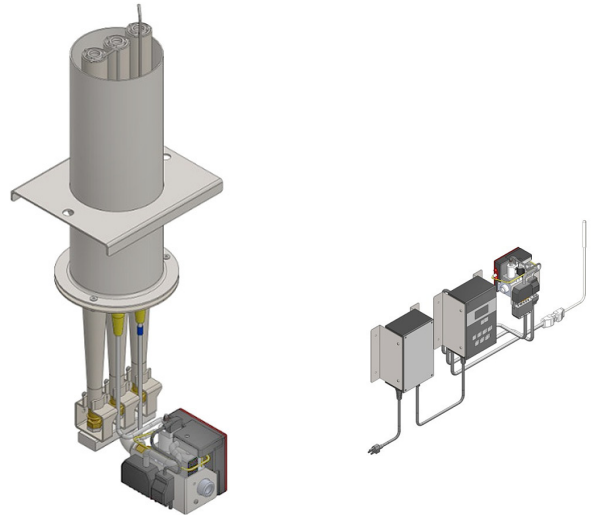


VERSIONE VERTICALE

- SPECIFICO PER IL SETTORE PROFESSIONALE
- DEVIATORI DI FIAMMA AD ALTA EFFICIENZA
- SISTEMA A.F.S. PER VARIE ALTEZZE DI PIANO
- GRUPPO VALVOLA PROFESSIONALE



BRUCIATORE SERIE E (VERSIONE VERTICALE)

MODELLO E3 V	METANO	GPL
Potenza termica (Kw) MIN - MAX	13.0 - 34.0	14.0 - 34.0
Potenza termica (BTU) MIN - MAX	45.500 - 116.000	48.500 - 116.000
Potenza termica (Kcal/h) MIN - MAX	11.400 - 29.300	12.000 - 29.300
Pressione all'ingresso (mbar)	20	29
Allacciamento gas	1/2 BSP/G	1/2 BSP/G
Rendimento di combustione	80 %	80 %
Consumo MIN - MAX	1.3 - 2.7 m3/h	2.2 - 4.6 Kg/h
Peso netto	14,1 Kg	14,1 Kg

PORTATA

