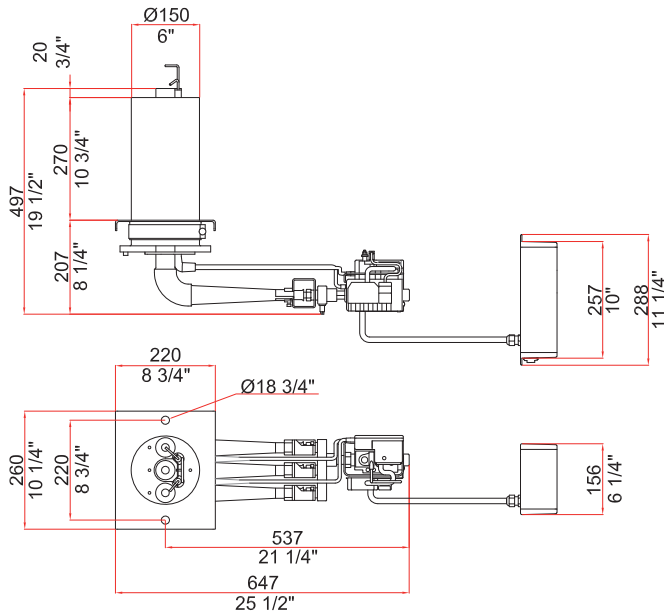
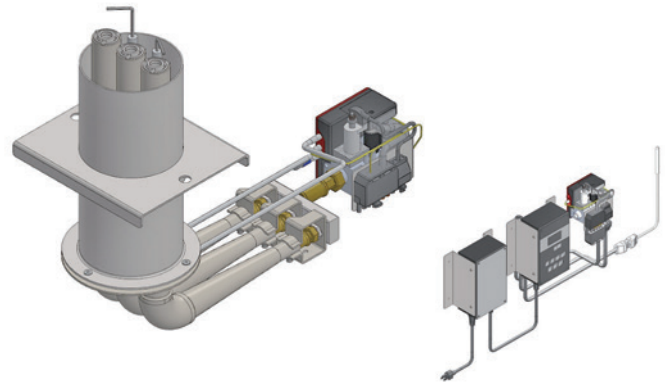
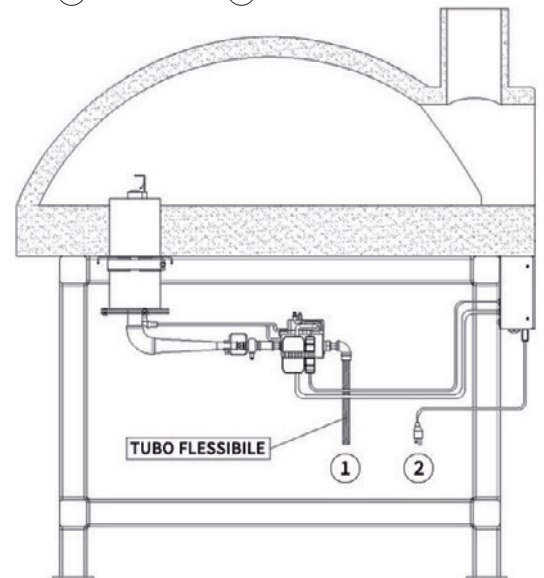


VERSIONE ORIZZONTALE


- SPECIFICO PER IL SETTORE PROFESSIONALE
- DEVIATORI DI FIAMMA AD ALTA EFFICIENZA
- SISTEMA A.F.S. PER VARIE ALTEZZE DI PIANO
- GRUPPO VALVOLA PROFESSIONALE



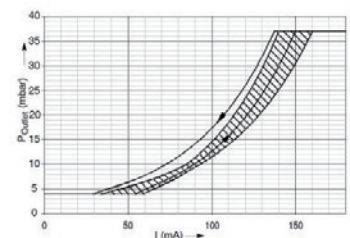
① ALLACCIO GAS ② ALIMENT. ELETTRICA



BRUCIATORE SERIE E (VERSIONE ORIZZONTALE)

MODELLO E3 H	METANO	GPL	BOMBOLA - GPL
Potenza termica Min-Max • Kw	6.0 - 34.0	6.0 - 34.0	FUNZIONAMENTO CON BOMBOLA GAS ≥ 2x15 Kg 
Potenza termica Min-Max • BTU	20.472 - 116.000	20.472 - 116.000	
Potenza termica Min-Max • Kcal/h	5.160 - 29.240	5.160 - 29.240	
Pressione all'ingresso • mbar	20	30	
Allacciamento gas	1/2 GAS	1/2 GAS	
Rendimento di combustione	80 %	80 %	
Consumo Min-Max	1.3 - 2.7 m³/h	1.2 - 2.4 Kg/h	
Peso netto	14,1 Kg	14,1 Kg	

PORTATA

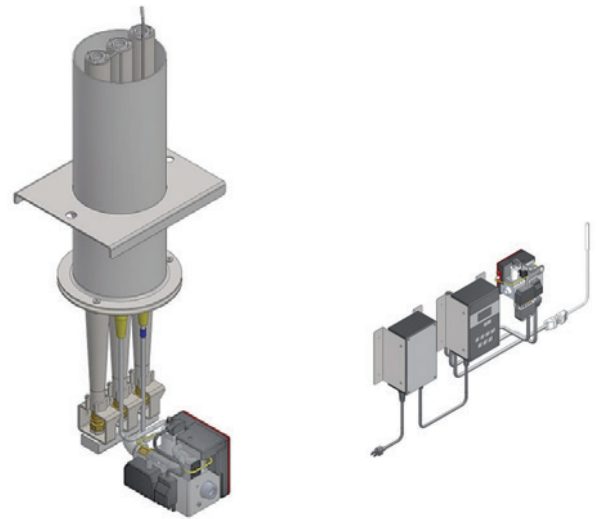
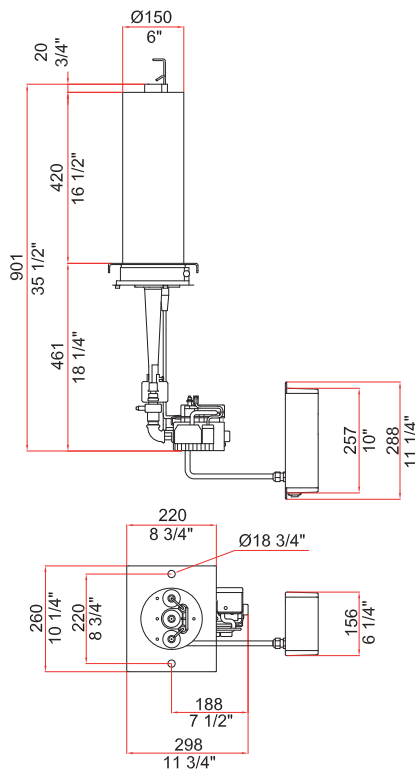


by **UNITECH S.r.l.**
Via Ferrari, 27/71 - 41043 Corlo di Formigine (MO) - Italy
Tel. +39 059 574161 - Fax +39 059 5771294
P.IVA - VAT IT03894120363
info@uni-tech.it - www.uni-tech.it

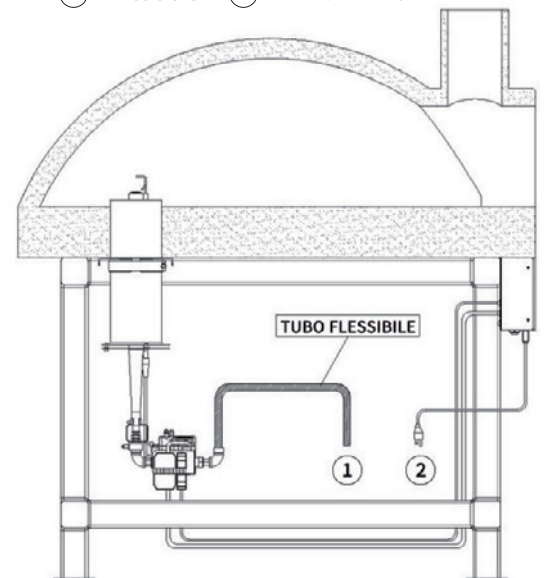

unifood equipment
www.modularfire.it

VERSIONE VERTICALE


- SPECIFICO PER IL SETTORE PROFESSIONALE
- DEVIATORI DI FIAMMA AD ALTA EFFICIENZA
- SISTEMA A.F.S. PER VARIE ALTEZZE DI PIANO
- GRUPPO VALVOLA PROFESSIONALE



① ALLACCIO GAS ② ALIMENT. ELETTRICA



BRUCIATORE SERIE E (VERSIONE VERTICALE)

MODELLO E3 V	METANO	GPL	BOMBOLA - GPL
Potenza termica Min-Max • Kw	6.0 - 34.0	6.0 - 34.0	FUNZIONAMENTO CON BOMBOLA GAS $\geq 2 \times 15$ Kg 
Potenza termica Min-Max • BTU	20.472 - 116.000	20.472 - 116.000	
Potenza termica Min-Max • Kcal/h	5.160 - 29.240	5.160 - 29.240	
Pressione all'ingresso • mbar	20	30	
Allacciamento gas	1/2 GAS	1/2 GAS	
Rendimento di combustione	80 %	80 %	
Consumo Min-Max	1.3 - 2.7 m ³ /h	1.2 - 2.4 Kg/h	
Peso netto	14,1 Kg	14,1 Kg	

PORTATA

