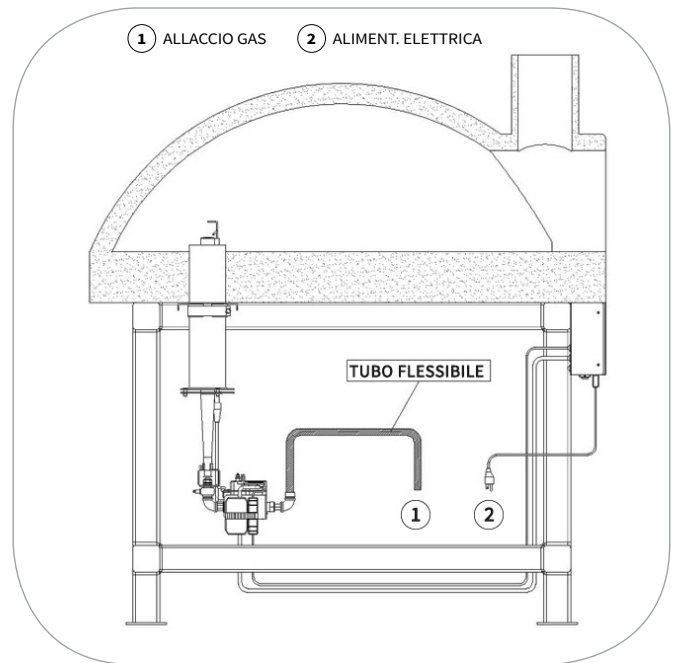
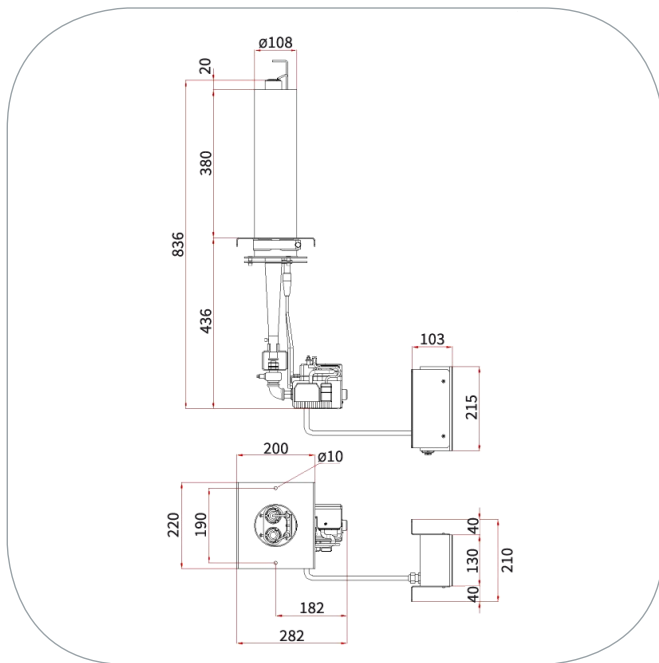
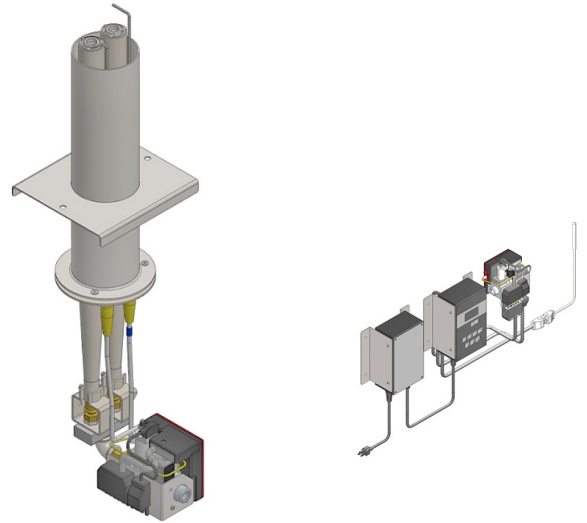


VERSIONE VERTICALE

- SPECIFICO PER IL SETTORE PROFESSIONALE
- DEVIATORI DI FIAMMA AD ALTA EFFICIENZA
- SISTEMA A.F.S. PER VARIE ALTEZZE DI PIANO
- GRUPPO VALVOLA PROFESSIONALE



BRUCIATORE SERIE E (VERSIONE VERTICALE)

| MODELLO E2 V | METANO | GPL |
|------------------------------------|-----------------|-----------------|
| Potenza termica (Kw) MIN - MAX | 9.0 - 19.0 | 9.0 - 20.0 |
| Potenza termica (BTU) MIN - MAX | 31.000 - 65.000 | 30.700 - 68.000 |
| Potenza termica (Kcal/h) MIN - MAX | 7.800 - 16.400 | 7.700 - 17.200 |
| Pressione all'ingresso (mbar) | 20 | 29 |
| Allacciamento gas | 1/2 BSP/G | 1/2 BSP/G |
| Rendimento di combustione | 80 % | 80 % |
| Consumo MIN - MAX | 0.9 - 1.8 m3/h | 1.4 - 3.1 Kg/h |
| Peso netto | 11,7 Kg | 11,7 Kg |

PORTATA

