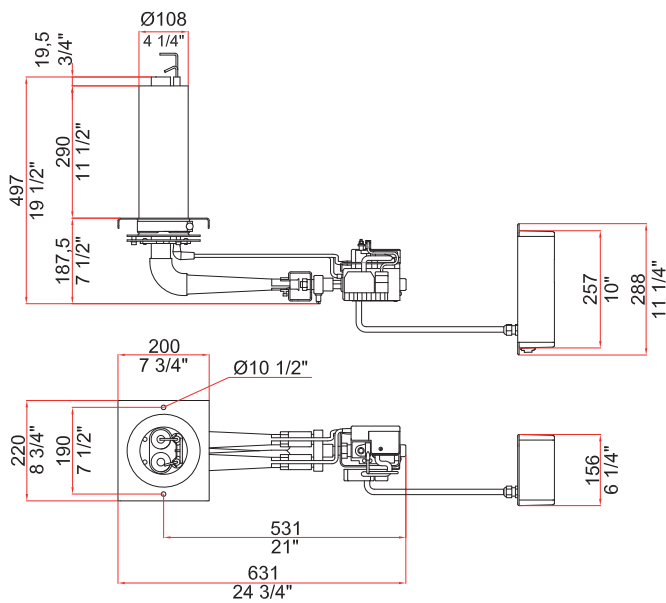
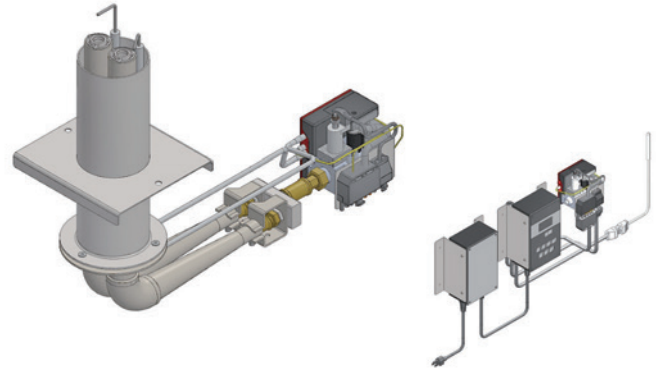
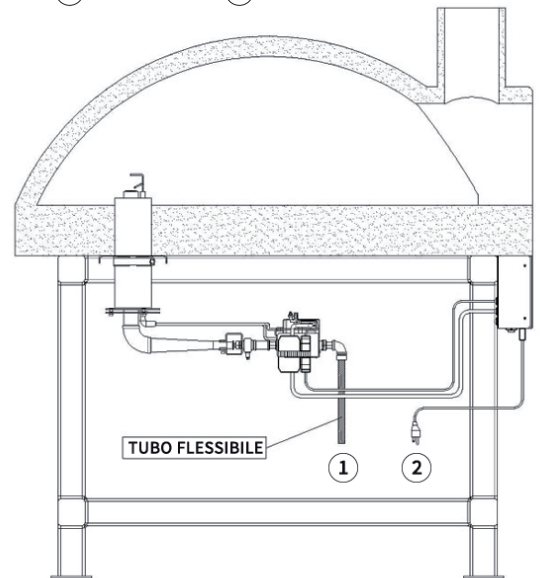


## VERSIONE ORIZZONTALE


- SPECIFICO PER IL SETTORE PROFESSIONALE
- DEVIATORI DI FIAMMA AD ALTA EFFICIENZA
- SISTEMA A.F.S. PER VARIE ALTEZZE DI PIANO
- GRUPPO VALVOLA PROFESSIONALE



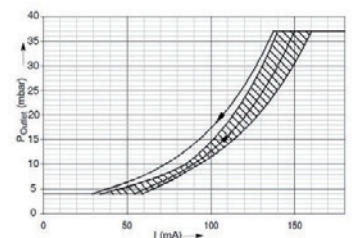
① ALLACCIO GAS    ② ALIMENT. ELETTRICA



### BRUCIATORE SERIE E (VERSIONE ORIZZONTALE)

MODELLO E2 H	METANO	GPL	BOMBOLA - GPL
Potenza termica Min-Max • Kw	9.0 - 19.0	9.0 - 20.0	FUNZIONAMENTO CON BOMBOLA GAS  ≥ 2x15 Kg  
Potenza termica Min-Max • BTU	31.000 - 65.000	30.700 - 68.000	
Potenza termica Min-Max • Kcal/h	7.800 - 16.400	7.700 - 17.200	
Pressione all'ingresso • mbar	20	30	
Allacciamento gas	1/2 GAS	1/2 GAS	
Rendimento di combustione	80 %	80 %	
Consumo Min-Max	0.9 - 1.80 m <sup>3</sup> /h	0.75 - 1.66 Kg/h	
Peso netto	11,7 Kg	11,7 Kg	

### PORTATA

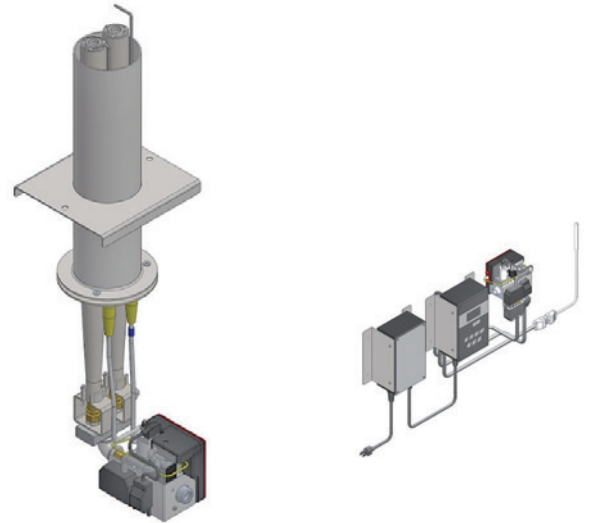
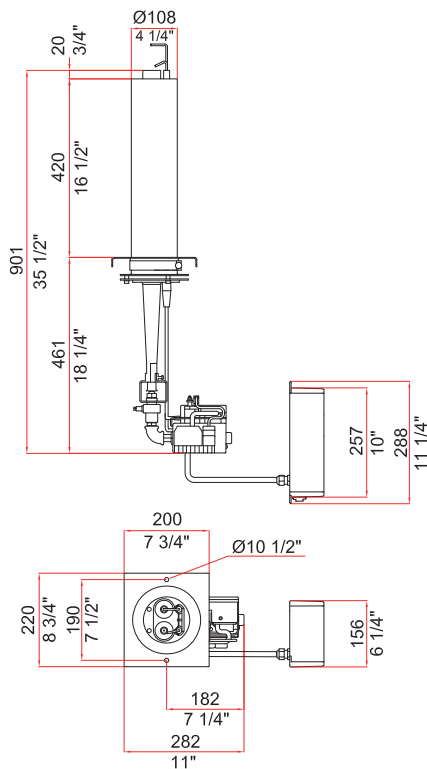


by **UNITECH S.r.l.**  
Via Ferrari, 27/71 - 41043 Corlo di Formigine (MO) - Italy  
Tel. +39 059 574161 - Fax +39 059 5771294  
P.IVA - VAT IT03894120363  
info@uni-tech.it - [www.uni-tech.it](http://www.uni-tech.it)

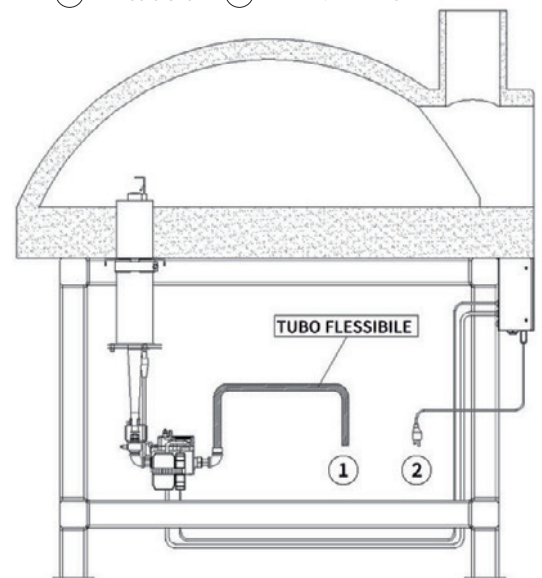
  
**uni**food equipment  
[www.modularfire.it](http://www.modularfire.it)

## VERSIONE VERTICALE


- SPECIFICO PER IL SETTORE PROFESSIONALE
- DEVIATORI DI FIAMMA AD ALTA EFFICIENZA
- SISTEMA A.F.S. PER VARIE ALTEZZE DI PIANO
- GRUPPO VALVOLA PROFESSIONALE



① ALLACCIO GAS    ② ALIMENT. ELETTRICA



## BRUCIATORE SERIE E (VERSIONE VERTICALE)

MODELLO E2 V	METANO	GPL	BOMBOLA - GPL
Potenza termica Min-Max • Kw	9.0 - 19.0	9.0 - 20.0	FUNZIONAMENTO CON BOMBOLA GAS  ≥ 2x15 Kg  
Potenza termica Min-Max • BTU	31.000 - 65.000	30.700 - 68.000	
Potenza termica Min-Max • Kcal/h	7.800 - 16.400	7.700 - 17.200	
Pressione all'ingresso • mbar	20	30	
Allacciamento gas	1/2 GAS	1/2 GAS	
Rendimento di combustione	80 %	80 %	
Consumo Min-Max	0.9 - 1.80 m <sup>3</sup> /h	0.75 - 1.66 Kg/h	
Peso netto	11,7 Kg	11,7 Kg	

## PORTATA

