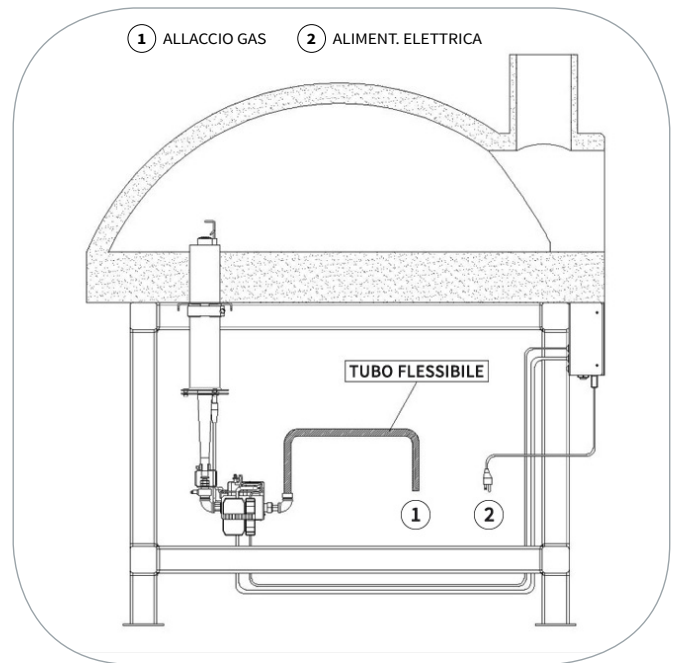
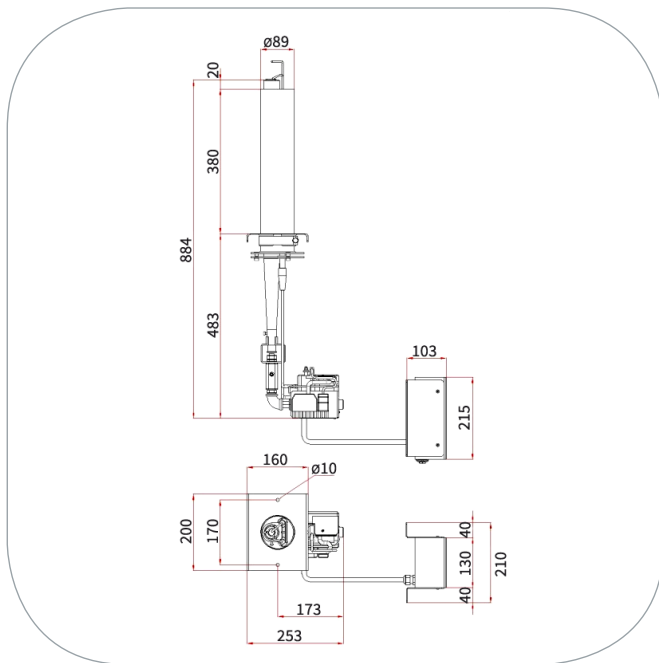
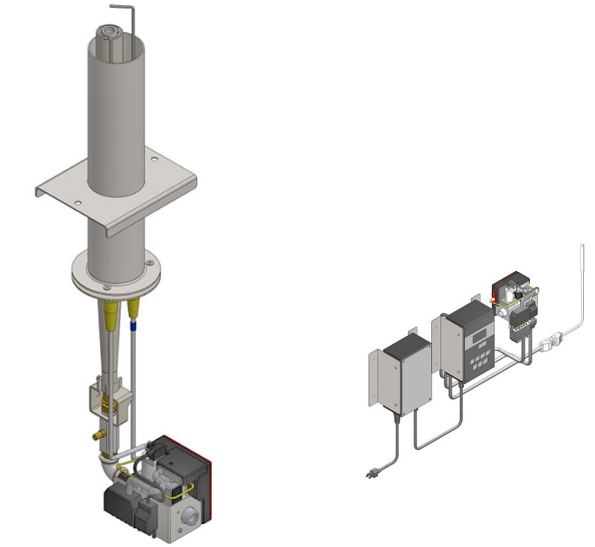


VERSIONE VERTICALE

- SPECIFICO PER IL SETTORE PROFESSIONALE
- DEVIATORI DI FIAMMA AD ALTA EFFICIENZA
- SISTEMA A.F.S. PER VARIE ALTEZZE DI PIANO
- GRUPPO VALVOLA PROFESSIONALE



BRUCIATORE SERIE E (VERSIONE VERTICALE)

MODELLO E1 V	METANO	GPL
Potenza termica (Kw) MIN - MAX	5.7 - 16.0	7.9 - 15.8
Potenza termica (BTU) MIN - MAX	25.000 - 54.000	27.000 - 54.000
Potenza termica (Kcal/h) MIN - MAX	6.300 - 13.700	6.800 - 13.700
Pressione all'ingresso (mbar)	20	29
Allacciamento gas	1/2 BSP/G	1/2 BSP/G
Rendimento di combustione	80 %	80 %
Consumo MIN - MAX	0.7 - 1.6 m3/h	1.2 - 2.5 Kg/h
Peso netto	7.5 Kg	7.5 Kg

PORTATA

