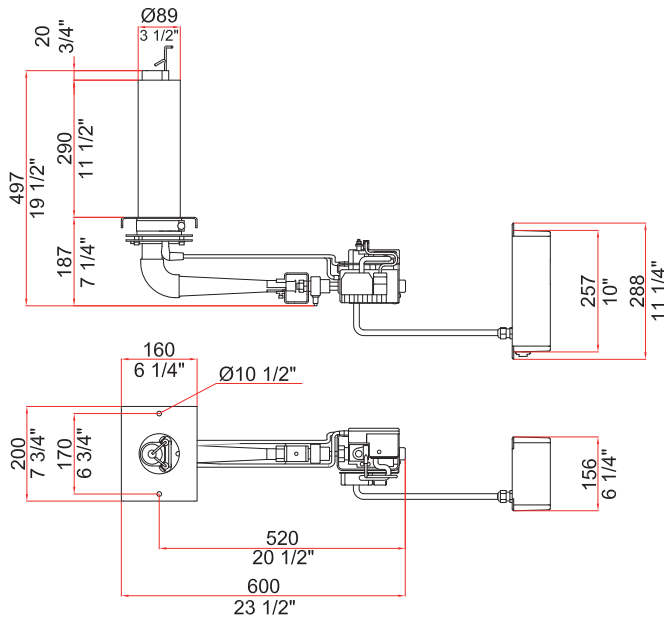
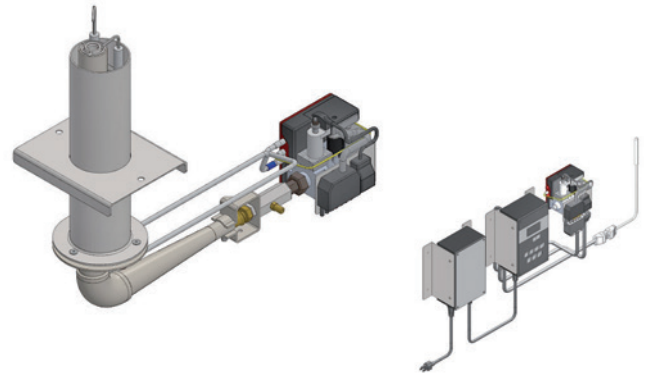
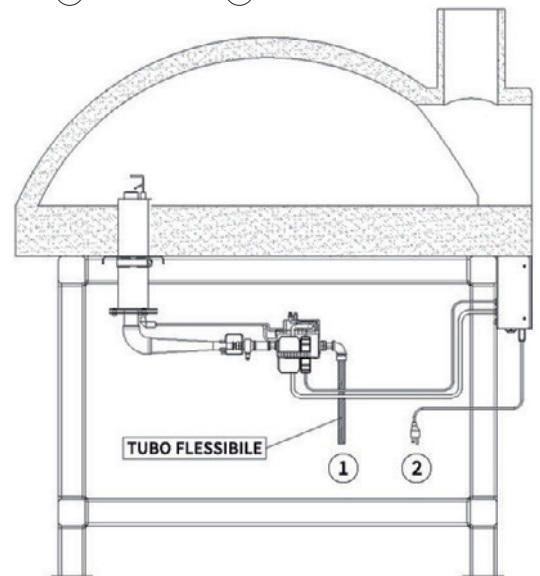


## VERSIONE ORIZZONTALE


- SPECIFICO PER IL SETTORE PROFESSIONALE
- DEVIATORI DI FIAMMA AD ALTA EFFICIENZA
- SISTEMA A.F.S. PER VARIE ALTEZZE DI PIANO
- GRUPPO VALVOLA PROFESSIONALE



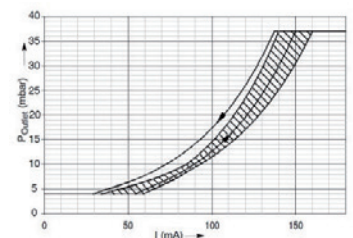
① ALLACCIO GAS    ② ALIMENT. ELETTRICA



## BRUCIATORE SERIE E (VERSIONE ORIZZONTALE)

MODELLO E1 H	METANO	GPL	BOMBOLA - GPL
Potenza termica Min-Max • Kw	5.7 - 16.0	7.9 - 15.8	FUNZIONAMENTO CON BOMBOLA GAS  ≥ 15 Kg  
Potenza termica Min-Max • BTU	25.000 - 54.000	27.000 - 54.000	
Potenza termica Min-Max • Kcal/h	6.300 - 13.700	6.800 - 13.700	
Pressione all'ingresso • mbar	20	30	
Allacciamento gas	1/2 GAS	1/2 GAS	
Rendimento di combustione	80 %	80 %	
Consumo Min-Max	0.7 - 1.60 m³/h	0.67 - 1.31 Kg/h	
Peso netto	7.5 Kg	7.5 Kg	

## PORTATA

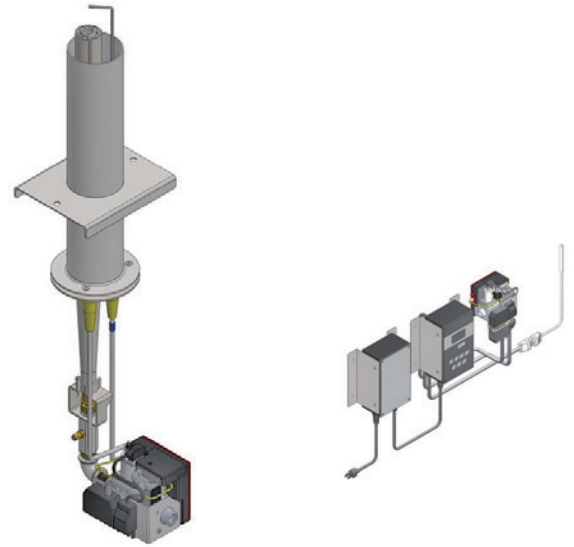
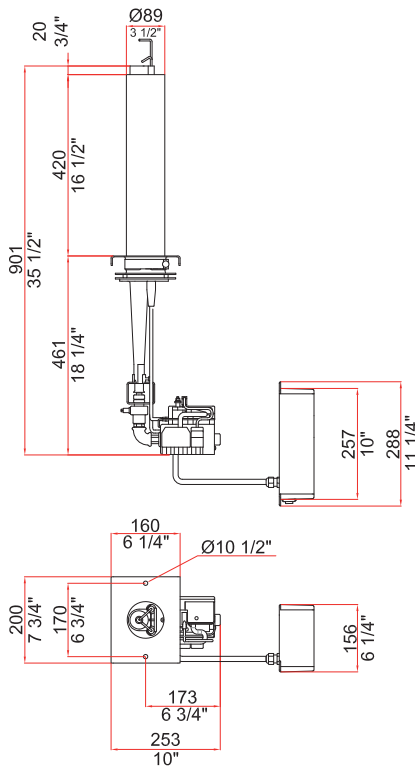


by **UNITECH S.r.l.**  
 Via Ferrari, 27/71 - 41043 Corlo di Formigine (MO) - Italy  
 Tel. +39 059 574161 - Fax +39 059 5771294  
 P.IVA - VAT IT03894120363  
 info@uni-tech.it - [www.uni-tech.it](http://www.uni-tech.it)

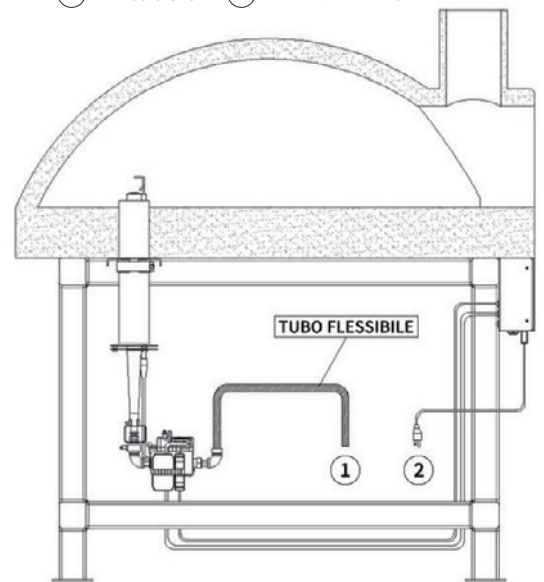
# BRUCIATORE E1 V

## VERSIONE VERTICALE


- SPECIFICO PER IL SETTORE PROFESSIONALE
- DEVIATORI DI FIAMMA AD ALTA EFFICIENZA
- SISTEMA A.F.S. PER VARIE ALTEZZE DI PIANO
- GRUPPO VALVOLA PROFESSIONALE



① ALLACCIO GAS    ② ALIMENT. ELETTRICA



## BRUCIATORE SERIE E (VERSIONE VERTICALE)

MODELLO E1 V	METANO	GPL	BOMBOLA - GPL
Potenza termica Min-Max • Kw	5.7 - 16.0	7.9 - 15.8	FUNZIONAMENTO CON BOMBOLA GAS  ≥ 15 Kg  
Potenza termica Min-Max • BTU	25.000 - 54.000	27.000 - 54.000	
Potenza termica Min-Max • Kcal/h	6.300 - 13.700	6.800 - 13.700	
Pressione all'ingresso • mbar	20	30	
Allacciamento gas	1/2 GAS	1/2 GAS	
Rendimento di combustione	80 %	80 %	
Consumo Min-Max	0.7 - 1.60 m <sup>3</sup> /h	0.67 - 1.31 Kg/h	
Peso netto	7.5 Kg	7.5 Kg	

## PORTATA

